

ET-M1100 / M1100 Series

راهنمای کاربر

محتوا

درباره این راهنما

- 4. معرفی دفترچه‌های راهنما.
- 4. استفاده از راهنما برای جستجوی اطلاعات.
- 5. علائم و نشان‌ها.
- 6. توضیحات استفاده شده در این دفترچه راهنما.
- 6. مراجع سیستم عامل.

دستورالعمل‌های مهم

- 7. دستورالعمل‌های ایمنی.
- 7. دستورالعمل‌های ایمنی مربوط به پیوند.
- 7. توصیه‌ها و هشدارها در مورد چاپگر.
- 8. مشاوره‌ها و هشدارها برای تنظیم چاپگر.
- 8. مشاوره‌ها و هشدارها برای استفاده از چاپگر.
- 9. مشاوره‌ها و هشدارها برای انتقال یا نگهداری چاپگر.

قسمت‌های اصلی چاپگر

- 10. نام و عملکرد قطعات.
- 11. پانل کنترل.
- 11. دکمه‌ها و عملکردها.
- 12. چراغ‌ها و وضعیت چاپگر.

آماده‌سازی چاپگر

- 14. قرار دادن کاغذ.
- 14. ظرفیت‌ها و کاغذ موجود.
- 16. بارگذاری کاغذ در کاست کاغذ.
- 19. بارگذاری پاکت نامه‌ها و نکات احتیاطی.
- 19. لیست انواع کاغذ.
- 20. ذخیره نیرو.
- 20. ذخیره نیرو — Windows.
- 20. ذخیره نیرو — Mac OS.

چاپ

- 22. چاپ کردن از درایور چاپگر در Windows.
- 22. دسترسی به درایور چاپگر.
- 22. اصول اولیه چاپ.
- 24. چاپ دو طرفه.
- 25. چاپ چندین صفحه بر روی یک صفحه.
- 25. چاپ کردن و انباشت به ترتیب صفحه (چاپ به ترتیب معکوس).
- 26. چاپ یک سند کوچک یا بزرگ شده.
- 26. چاپ کردن یک تصویر بر روی چندین برگ برای بزرگنمایی (ایجاد پوست).
- 32. چاپ کردن با سربریک و ته‌برگ.

- 33. چاپ کردن ته‌نقش.
- 33. چاپ کردن همزمان چندین فایل.
- 34. تنظیم تهرنگ چاپ.
- 34. چاپ کردن برای تاکید بر خطوط باریک.
- 35. چاپ برای بهبود متن و خطوط کم‌رنگ.
- 35. چاپ کردن بارکد خوانا.
- 36. لغو کردن چاپ.
- 36. گزینه‌های منو مربوط به درایور چاپگر.
- 39. چاپ کردن از درایور چاپگر در Mac OS.
- 39. قسمت‌های اصلی چاپگر.
- 40. چاپ چندین صفحه بر روی یک صفحه.
- 40. چاپ کردن و انباشت به ترتیب صفحه (چاپ به ترتیب معکوس).
- 41. چاپ یک سند کوچک یا بزرگ شده.
- 41. لغو کردن چاپ.
- 42. گزینه‌های منو مربوط به درایور چاپگر.
- 43. انجام تنظیمات کارکرد برای درایور چاپگر Mac OS.
- 44. لغو چاپ — دکمه چاپگر.

پر کردن مجدد جوهر

- 45. بررسی سطح جوهر.
- 45. کدهای بطری جوهر.
- 46. نکات احتیاطی استفاده از بطری جوهر.
- 47. پر کردن دوباره مخزن جوهر.

نگهداری از چاپگر

- 53. جلوگیری از خشک شدن هد چاپ.
- 53. بررسی اینکه آیا نازل‌ها مسدود هستند (بررسی نازل).
- 53. بررسی اینکه آیا نازل‌ها مسدود هستند (بررسی نازل) — دکمه‌های چاپگر.
- 53. بررسی اینکه آیا نازل‌ها مسدود هستند (بررسی نازل) — Windows.
- 54. بررسی اینکه آیا نازل‌ها مسدود هستند (بررسی نازل) — Mac OS.
- 56. تمیز کردن هد چاپ (تمیز کردن هد).
- 56. تمیز کردن هد چاپ — دکمه‌های چاپگر.
- 56. تمیز کردن هد چاپ — Windows.
- 57. تمیز کردن هد چاپ — Mac OS.
- 57. تمیز کردن هد چاپ با برنامه (جایگزینی جوهر).
- 58. اجرا کردن جایگزینی جوهر — Windows.
- 58. اجرای جایگزینی جوهر — Mac OS.
- 58. تراز کردن هد چاپ.
- 58. تراز کردن هد چاپ — Windows.
- 59. تراز کردن هد چاپ — Mac OS.
- 59. تمیز کردن مسیر کاغذ.

محتوا

- 77. ظاهر شدن برندها.
- خطوط اضافه رنگی در فواصل حدود 2.5 سانتی متر ظاهر می شود.
- 77. نواربندی عمودی یا عدم ترازبندی.
- 78. کیفیت چاپ پایین است.
- 78. کاغذ لکه یا خط افتادگی دارد.
- 79. عکس های چاپ شده چسبناک هستند.
- 80. محل، اندازه، یا حاشیه های کار چاپی درست نیست.
- 80. نویسه های چاپ شده نادرست و درهم هستند.
- 81. تصویر چاپ شده معکوس است.
- 81. وجود الگوهای موزاییک شکل در چاپ ها.
- 81. مشکل کار چاپی برطرف نمی شود.
- 81. سایر مشکلات مربوط به چاپ.
- 81. چاپ بسیار آهسته است.
- سرعت چاپ در طول چاپ متوالی به طور قابل توجهی کاهش می یابد.
- 82. سایر مشکلات.
- 82. زمان لمس چاپگر شوک الکتریکی خفیفی ایجاد می شود.
- 82. صدای کارکرد بسیار زیاد است.
- 82. برنامه با فایروال مسدود شده است (فقط برای Windows).
- 82. نشت جوهر.

ضمیمه

- 84. مشخصات فنی.
- 84. مشخصات چاپگر.
- 85. مشخصات رابط.
- 85. ابعاد.
- 85. مشخصات الکتریکی.
- 86. مشخصات محیطی.
- 86. نیازمندی های سیستم.
- 87. اطلاعات تنظیمی.
- 87. استانداردها و آیین نامه ها.
- 87. محدودیت های کپی کردن.
- 87. حمل و نقل و نگهداری چاپگر.
- 90. حق نسخه برداری.
- 90. علایم تجاری.
- 91. جایی که می توانید راهنما را دریافت کنید.
- 91. وب سایت پشتیبانی فنی.
- 91. تماس با پشتیبانی Epson.

- 59. تمیز کردن مسیر کاغذ — Windows.
- 59. تمیز کردن مسیر کاغذ — Mac OS X.
- 60. تمیز کردن مسیر کاغذ برای مشکلات تغذیه کاغذ.
- 61. بررسی تعداد کل صفحه های تغذیه شده توسط چاپگر.
- بررسی تعداد کل صفحه های تغذیه شده توسط چاپگر —
- 61. دکمه های چاپگر.
- بررسی تعداد کل صفحه های تغذیه شده توسط چاپگر —
- 62. Windows.
- بررسی تعداد کل صفحه های تغذیه شده توسط چاپگر —
- 62. Mac OS.

اطلاعات نرم افزار

- 63. برنامه چاپ کردن صفحات وب (E-Web Print).
- ابزارهای به روز رسانی نرم افزار (Epson Software Updater).
- 63. نصب برنامه ها.
- 64. به روزرسانی برنامه ها و میان افزار.
- 65. حذف برنامه ها.
- 65. حذف برنامه ها — Windows.
- 66. حذف برنامه ها — Mac OS.

برطرف کردن مشکلات

- 67. بررسی وضعیت چاپگر.
- 67. چراغها و وضعیت چاپگر.
- 68. بررسی وضعیت چاپگر — Windows.
- 68. بررسی وضعیت چاپگر — Mac OS.
- 69. بررسی وضعیت نرم افزار.
- 69. خارج کردن کاغذ گیر کرده.
- 69. خارج کردن کاغذ گیر کرده از داخل چاپگر.
- 71. خارج کردن کاغذ گیر کرده از درپوش عقب.
- 72. کاغذ به درستی تغذیه نمی شود.
- 72. گیر کردن کاغذ.
- 72. کاغذ به صورت کج تغذیه می شود.
- چندین برگه کاغذ به طور همزمان وارد دستگاه شده اند
- 72. مشکلات مربوط به برق و پانل کنترل.
- 73. دستگاه روشن نمی شود.
- 73. دستگاه خاموش نمی شود.
- 73. دستگاه به صورت خودکار خاموش می شود.
- 73. چاپ از رایانه امکان پذیر نیست.
- 73. بررسی اتصال (USB).
- 74. بررسی نرم افزار و داده ها.
- 76. بررسی وضعیت چاپگر از طریق رایانه (Windows).
- 76. بررسی وضعیت چاپگر از طریق رایانه (Mac OS).
- 77. مشکلات مربوط به کار چاپی.
- نسخه چاپی دارای خط افتادگی است یا بدون رنگ است
- 77.

درباره این راهنما

معرفی دفترچه‌های راهنما

کتابچه‌های راهنمای زیر همراه با چاپگر Epson شما عرضه می‌شوند. علاوه بر کتابچه‌های راهنما، به قسمت راهنمای موجود در برنامه‌های نرم افزاری متنوع Epson رجوع کنید.

□ از اینجا شروع کنید (دفترچه راهنمای کاغذی)

اطلاعاتی درباره راه‌اندازی چاپگر، نصب نرم افزار، استفاده از چاپگر، رفع مشکلات و غیره ارائه می‌دهد.

□ راهنمای کاربر (دفترچه راهنمای دیجیتالی)

این دفترچه راهنما، اطلاعات و دستورالعمل‌های کلی درباره استفاده از چاپگر و رفع مشکلات ارائه می‌دهد.

شما می‌توانید آخرین نسخه‌های کتابچه‌های راهنمای فوق را به اشکال زیر دریافت کنید.

□ راهنمای کاغذی

به وب سایت پشتیبانی Epson Europe به آدرس <http://www.epson.eu/Support> یا وب سایت پشتیبانی جهانی Epson به آدرس <http://support.epson.net/> بروید.

□ راهنمای دیجیتالی

EPSON Software Updater را روی کامپیوتر خود راه‌اندازی کنید. EPSON Software Updater به روزرسانی‌های موجود برنامه‌های نرم‌افزاری و راهنماهای دیجیتالی Epson را بررسی می‌کند و به شما امکان می‌دهد آخرین نسخه‌ها را دانلود کنید.

اطلاعات مرتبط

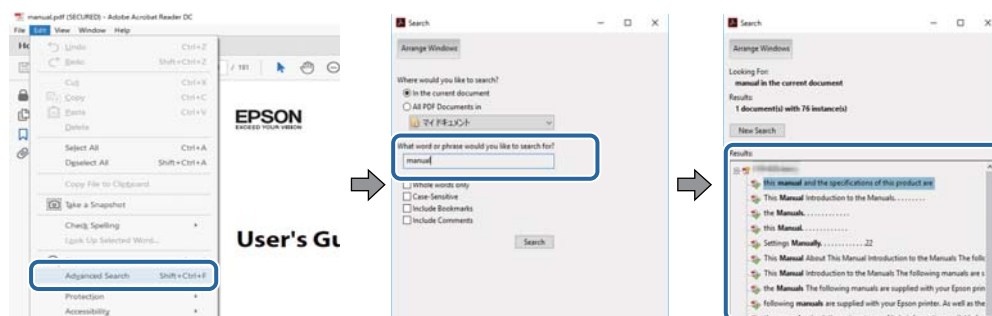
◀ "ابزارهای به‌روز رسانی نرم‌افزار (EPSON Software Updater)" در صفحه 63

استفاده از راهنما برای جستجوی اطلاعات

راهنمای PDF امکان جستجوی اطلاعات بر اساس کلیدواژه یا پریدن مستقیم به بخش‌های خاص با استفاده از نشانه را فراهم می‌کند. می‌توانید فقط صفحات مورد نیاز را چاپ کنید. این بخش روش استفاده از راهنمای PDF باز شده در Adobe Reader X رایانه شما را شرح می‌دهد.

جستجو بر اساس کلیدواژه

بر روی ویرایش < پیشرفته جستجو کلیک کنید. کلیدواژه (متن) مربوط به اطلاعات مورد نظر را در پنجره جستجو وارد و بر روی جستجو کلیک کنید. نتایج به صورت فهرست نشان داده می‌شود. بر روی یکی از نتایج ظاهر شده کلیک کنید یا به صفحه مرتبط بروید.



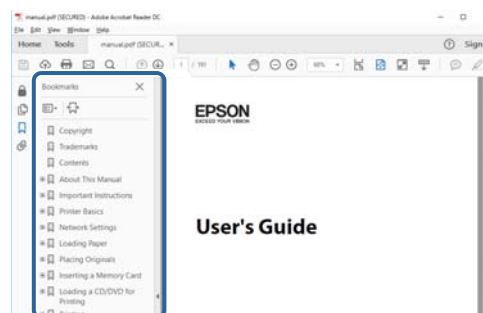
درباره این راهنما

پریدن مستقیم از نشانه‌ها

برای رفتن به صفحه مرتبط بر روی یکی از عنوان‌ها کلیک کنید. برای مشاهده عنوان‌های سطح پایین در آن بخش بر روی + یا < کلیک کنید. برای بازگشت به صفحه پیشین، کارهای زیر را با صفحه کلید انجام دهید.

☐ Windows: کلید **Alt** را فشرده نگه دارید و کلید < را فشار دهید.

☐ Mac OS: کلید فرمان را فشرده نگه دارید و کلید < را فشار دهید.



چاپ کردن فقط صفحات مورد نیاز

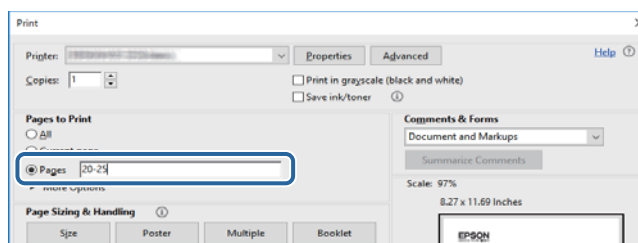
می‌توانید فقط صفحات مورد نیاز را استخراج و چاپ کنید. بر روی چاپ در منو فایل کلیک کنید و صفحات مورد نظر خود را از قسمت صفحات در صفحاتی که باید چاپ شود مشخص کنید.

☐ برای مشخص کردن دنباله‌ای از صفحات، بین صفحه آغازین و پایانی خط تیره بگذارید.

مثال: 20-25

☐ برای مشخص کردن صفحات غیر منظم، آنها را با ویرگول جدا کنید.

مثال: 5، 10، 15



علائم و نشان‌ها

احتیاط! ⚠

دستورالعمل‌هایی که باید با دقت دنبال شود تا از آسیب بدنی جلوگیری شود.

مهم! ⚠

دستورالعمل‌هایی که باید مورد توجه قرار گیرد تا از آسیب به تجهیزات جلوگیری شود.

نکته:

اطلاعات تکمیلی و مرجع را ارائه می‌دهد.

← اطلاعات مرتبط

پیوندها به بخش های مربوطه

توضیحات استفاده شده در این دفترچه راهنما

- تصاویر گرفته شده از درایور چاپگر از Windows 10 یا macOS High Sierra هستند. محتوای نشان داده شده در صفحات بسته به مدل و موقعیت متفاوت هستند.
- تصاویر چاپگر استفاده شده در این دفترچه راهنما فقط مثال هستند. ممکن است بسته به مدل تفاوت های جزئی وجود داشته باشد، ولی روش راه اندازی مشابه است.

مراجع سیستم عامل

Windows

در این دفترچه راهنما، اصطلاحاتی مانند "Windows 10"، "Windows 8.1"، "Windows 8"، "Windows 7"، "Windows Vista"، "Windows XP"، "Windows Server 2016"، "Windows Server 2012 R2"، "Windows Server 2012"، "Windows Server 2008 R2"، "Windows Server 2008"، "Windows Server 2003 R2" و "Windows Server 2003" به سیستم های عامل زیر اشاره می کند. به علاوه "Windows" برای رجوع به تمامی نسخه ها استفاده شده است.

- سیستم عامل Microsoft® Windows® 10
- سیستم عامل Microsoft® Windows® 8.1
- سیستم عامل Microsoft® Windows® 8
- سیستم عامل Microsoft® Windows® 7
- سیستم عامل Microsoft® Windows Vista®
- سیستم عامل Microsoft® Windows® XP
- سیستم عامل Microsoft® Windows® XP Professional x64 Edition
- سیستم عامل Microsoft® Windows Server® 2016
- سیستم عامل Microsoft® Windows Server® 2012 R2
- سیستم عامل Microsoft® Windows Server® 2012
- سیستم عامل Microsoft® Windows Server® 2008 R2
- سیستم عامل Microsoft® Windows Server® 2008
- سیستم عامل Microsoft® Windows Server® 2003 R2
- سیستم عامل Microsoft® Windows Server® 2003

Mac OS

در این راهنما، از گزینه "Mac OS" برای اشاره به macOS Sierra، macOS High Sierra، OS X El Capitan، OS X Yosemite، OS X Mavericks، OS X Mountain Lion، OS X v10.7.x و Mac OS X v10.6.8 استفاده می شود.

دستورالعمل های مهم

دستورالعمل های ایمنی

برای استفاده ایمن از این چاپگر این دستورالعمل ها را مطالعه و دنبال کنید. این دفترچه راهنما را برای مراجعه بعدی نگه دارید. همینطور، همه دستورالعمل ها و هشدارهای علامت گذاری شده در این چاپگر را دنبال کنید.

□ بعضی از نمادهای به کار رفته در چاپگر برای اطمینان از حفظ ایمنی و استفاده صحیح از چاپگر هستند. برای اطلاع از مفهوم این نمادها از سایت زیر دیدن کنید.

<http://support.epson.net/symbols>

□ فقط از سیم برقی که به همراه چاپگر ارائه شده استفاده کنید و از سیم سایر دستگاه ها استفاده نکنید. استفاده از سایر سیم ها برای این چاپگر یا استفاده از سیم برق ارائه شده با سایر تجهیزات می تواند منجر به شوک الکتریکی یا آتش سوزی شود.

□ مطمئن شوید سیم برق متناوب استاندارد ایمنی محلی مربوطه را دارا باشد.

□ هرگز سیم برق، دوشاخه، چاپگر را باز نکنید، تغییر ندهید یا سعی نکنید آنها را تعمیر کنید یا خودتان تغییراتی در آنها ایجاد نمایید مگر اینکه بطور خاص در دفترچه های راهنمای چاپگر توضیح داده شده باشد.

□ در شرایط زیر چاپگر را از برق جدا کرده و برای سرویس به نزد پرسنل مجرب سرویس بروید:

سیم برق یا دوشاخه آسیب دیده باشد؛ مایعی وارد چاپگر شده باشد؛ چاپگر افتاده باشد یا محفظه آسیب دیده باشد؛ چاپگر بطور عادی کار نکند یا تغییر مشخصی در عملکرد آن دیده شود. کنترل هایی که در دستورالعمل های راه اندازی نیستند را انجام ندهید.

□ چاپگر را نزدیک پرینت دیواری قرار دهید تا بتوانید به راحتی دوشاخه را جدا کنید.

□ چاپگر را در محیط خارج از ساختمان، نزدیک به محل پرگرد و غبار و کثیف، آب، منابع گرمازا، یا در مکانی که در معرض تکان ها، لرزش ها، دما یا رطوبت بالاست قرار ندهید.

□ مراقب باشید مایع درون چاپگر ریخته نشود و با دست مرطوب به چاپگر دست نزنید.

دستورالعمل های ایمنی مربوط به پیوند

□ مراقب باشید هنگام کار با مخزن جوهر، درپوش مخزن جوهر و بطری باز جوهر یا درپوش بطری جوهر، به جوهر دست نزنید.

□ اگر پوستتان جوهری شد، آن را با آب و صابون کاملاً بشویید.

□ اگر جوهر وارد چشمانتان شد، سریعاً با آب فراوان شستشو دهید. اگر بعد از شستشوی کامل، هنوز احساس ناراحتی می کنید یا مشکلات چشمی دارید، سریعاً با پزشک مشورت کنید.

□ اگر جوهر وارد دهانتان شد، سریعاً با پزشک مشورت کنید.

□ برای جلوگیری از نشت کردن جوهر، از تکان دادن شدید بطری جوهر یا قرار دادن آن در معرض ضربات شدید بپرهیزید.

□ بطری جوهر و مجموعه مخزن جوهر را دور از دسترس کودکان نگهداری کنید. اجازه ندهید کودکان از بطری جوهر بنوشند یا به بطری جوهر و درپوش بطری جوهر دست بزنند.

توصیه ها و هشدارها در مورد چاپگر



برای اجتناب از آسیب وارد شدن به چاپگر یا اموال خود این دستورالعمل ها را بخوانید و دنبال کنید. این دفترچه راهنما را برای مراجعه بعدی نگه دارید.

دستورالعمل های مهم

مشاوره ها و هشدارها برای تنظیم چاپگر

- روزنه ها و منافذ چاپگر را نپوشانید و مسدود نکنید.
- فقط از منبع برقی استفاده کنید که در برچسب چاپگر نشان داده شده است.
- از پریزهایی که در مدار مشابه قرار دارند مانند دستگاه فتوکپی یا سیستم های کنترل هوا که مرتباً روشن و خاموش می شوند استفاده نکنید.
- از پریزهای الکتریکی که با سوییچ های دیوار یا تایمرهای خودکار کنترل می شوند استفاده نکنید.
- کل سیستم رایانه را از منابعی که بصورت بالقوه دارای تداخل الکترومغناطیسی هستند مانند بلندگوها یا جایگاه تلفن های بی سیم دور نگه دارید.
- سیم های منبع برق باید بگونه ای قرار بگیرند که از خراش، بریدگی، ساییده شدن، چین خوردگی و پیچ خوردگی جلوگیری شود. اشیا را بر روی سیم های منبع برق قرار ندهید و مراقب باشید بر روی سیم های منبع برق قدم نگذارید و روی آن راه نروید. بخصوص مراقب باشید همه سیم های منبع برق در پایانه ها و نقاطی که وارد می شوند و از ترانسفورمر خارج می شوند صاف باشند.
- اگر برای چاپگر از یک سیم اضافی استفاده می کنید، مطمئن شوید که میزان کل آمپر دستگاه های متصل به سیم اضافی از میزان آمپر سیم بیشتر نباشد. همینطور مطمئن شوید که میزان کل آمپر همه دستگاه های متصل به پریز دیواری از میزان آمپر پریز دیواری بیشتر نباشد.
- اگر می خواهید از چاپگر در آلمان استفاده کنید، نصب داخلی باید با یک مدارشکن با 10 یا 16 آمپر محافظت شود تا محافظت کافی از مدار کوتاه و محافظت بیشتر از جریان وجود داشته باشد.
- زمانی که با کابل چاپگر را به رایانه یا دستگاه دیگری وصل می کنید، مطمئن شوید جهت رابطها صحیح باشد. هر رابطی فقط یک جهت صحیح دارد. وارد کردن رابط در جهت نادرست می تواند به هر دو دستگاهی که با کابل به هم وصل شده اند آسیب برساند.
- چاپگر را بر روی یک سطح صاف، پایدار که نسبت به زیر چاپگر از همه جهت بزرگتر است قرار دهید. اگر چاپگر در یک زاویه کج شود به درستی کار نمی کند.
- فضایی را هم برای بالای چاپگر در نظر بگیرید تا بتوانید بطور کامل درپوش چاپگر را بالا بیاورید.
- در جلوی چاپگر هم فضای کافی در نظر بگیرید تا کاغذ بطور کامل خارج شود.
- از قرار دادن دستگاه در مکان هایی که در معرض تغییرات سریع دما و رطوبت است خودداری کنید. همینطور، چاپگر را از نور مستقیم آفتاب، نور شدید یا منبع گرمازا دور نگه دارید.

مشاوره ها و هشدارها برای استفاده از چاپگر

- چیزی را از شکافها به درون چاپگر وارد نکنید.
- در زمان چاپ دست خود را درون چاپگر نکنید.
- به کابل صاف سفید داخل چاپگر دست نزنید.
- از محصولات اسپری که گاز قابل اشتعال دارند درون یا اطراف چاپگر استفاده نکنید. اینکار می تواند منجر به آتش سوزی شود.
- هد چاپ را با دست حرکت ندهید، در غیر این صورت ممکن است چاپگر آسیب ببیند.
- در صورتی که مخزن جوهر تا خط پایینی پر نشده است، سریعاً آن را پر کنید. مصرف طولانی مدت چاپگر زمانی که سطح جوهر زیر خط پایینی است، می تواند به چاپگر آسیب برساند.
- همیشه هنگام استفاده از دکمه  چاپگر را خاموش کنید. تا زمانی که چراغ  چشمک می زند چاپگر را از برق جدا نکنید یا از طریق پریز آن را خاموش نکنید.
- اگر نمی خواهید برای مدت زمان طولانی از چاپگر استفاده کنید حتماً سیم برق را از پریز الکتریکی جدا کنید.

دستورالعمل های مهم

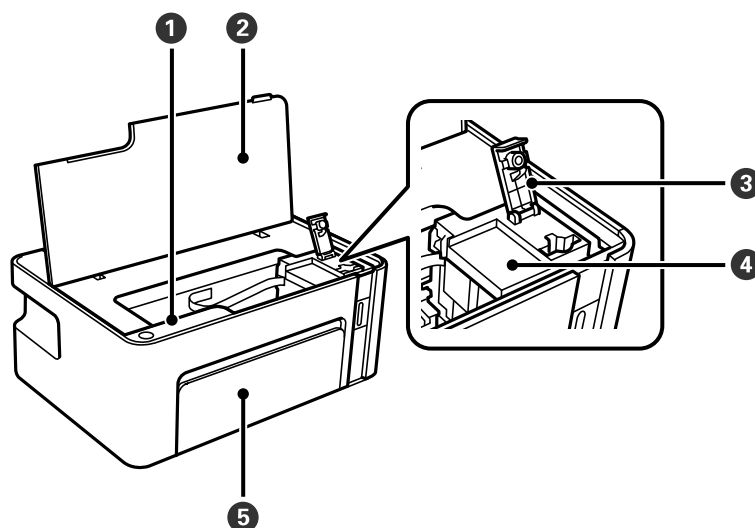
مشاوره ها و هشدارها برای انتقال یا نگهداری چاپگر

❑ هنگام نگهداری یا انتقال چاپگر، آن را کج نکنید، آن را بصورت عمودی نگه دارید یا آن را وارونه کنید در غیر این صورت ممکن است جوهر نشت کند.

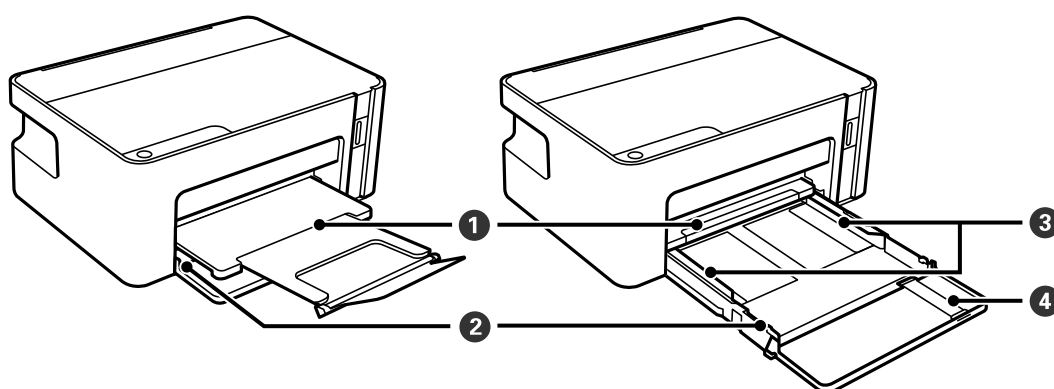
❑ قبل از انتقال چاپگر، مطمئن شوید هد چاپ در موقعیت اصلی (کاملاً راست) خود قرار داشته باشد.

قسمت های اصلی چاپگر

نام و عملکرد قطعات

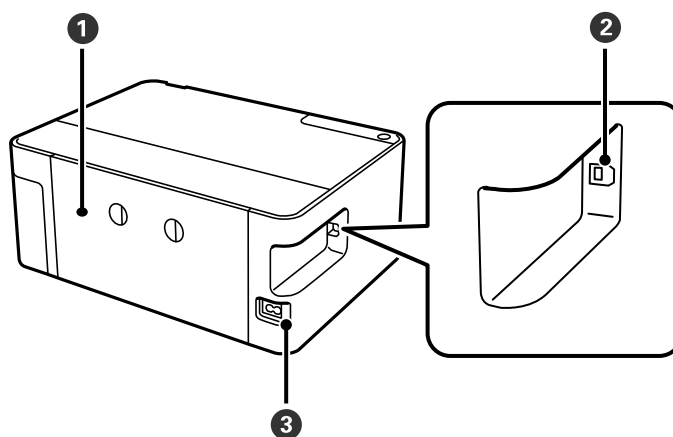


کار با چاپگر را اجازه داده و وضعیت چاپگر را نشان می‌دهد.	پانل کنترل	1
برای پر کردن مخزن جوهر یا برداشتن کاغذ گیر کرده باز کنید.	درپوش چاپگر	2
برای پر کردن مخزن جوهر باز کنید.	درپوش مخزن جوهر	3
شامل جوهر سیاه است و روی هد چاپ قرار دارد.	مخزن جوهر	4
برای بارگذاری کاغذ در کاست کاغذ آن را باز کنید.	درپوش جلو	5



کاغذ خارج شده را نگه می‌دارد.	سینی خروجی	1
کاغذ را بارگذاری می‌کند.	کاست کاغذ	2
کاغذ را بطور مستقیم در چاپگر نگه می‌دارد. به طرف لبه‌های کاغذ بلغزانیید.	گیرنده نگهدارنده لبه	3
برای بارگذاری سند اندازه قانونی بیرون بکشید.	زبانه گیره نگهدارنده کاغذ	4

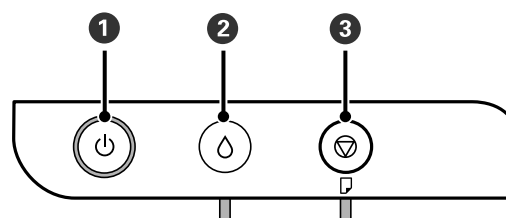
قسمت های اصلی چاپگر




1	درپوش عقب	هنگام برداشتن کاغذ گیر کرده، آن را بردارید.
2	درگاه USB	کابل USB را برای اتصال به کامپیوتر وصل می‌کند.
3	ورودی برق متناوب	سیم برق را متصل می‌کند.




پانل کنترل

دکمه‌ها و عملکردها



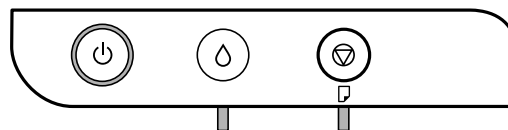
1	چاپگر را روشن و خاموش می‌کند. پس از بررسی اینکه چراغ روشن/خاموش در حالت خاموش است، سیم برق را از پریز جدا کنید.
2	هنگامی که خطایی رخ می‌دهد، فشار دادن این دکمه باعث لغو خطا می‌شود. این دکمه را برای بیش از پنج ثانیه پایین نگه دارید تا مخزن جوهر در موقعیت پر کردن مجدد قرار گیرد یا آن را به موقعیت اصلی برگردانید.
3	عملکرد فعلی را متوقف می‌کند. خطاهای تمام شدن کاغذ و گیر کردن کاغذ را لغو می‌کند. برای اجرای تمیز کردن هد چاپ، این دکمه را به مدت پنج ثانیه نگه دارید تا دکمه  شروع به چشمک زدن کند.

عملکردها با استفاده از ترکیب کلیدها

الگوی بررسی نازل چاپ	 + 
برای چاپ الگوی بررسی نازل، در حالی که دکمه  را نگه داشته اید، چاپگر را روشن کنید. مجموع تعداد صفحاتی که از طریق چاپگر تغذیه می‌شوند نیز به همراه الگوی بررسی نازل چاپ می‌شوند.	

قسمت های اصلی چاپگر

چراغها و وضعیت چاپگر



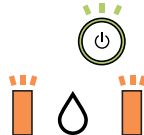
هنگامی که خطایی رخ می‌دهد، چراغ روشن شده یا چشمک می‌زند. جزئیات خطا در صفحه رایانه نمایش داده می‌شود.

روشن

چشمک‌زن

چراغ	وضعیت	راه حل‌ها
	ممکن است شارژ اولیه جوهر کامل نشده باشد.	برای تکمیل شارژ اولیه جوهر، به پوستر از اینجا شروع کنید مراجعه کنید.
	ممکن است پر کردن مجدد جوهر کامل نشده باشد.	مخزن جوهر را دوباره پر کنید و سپس، برای بازگشت مخزن به وضعیت اصلی، دکمه را فشار دهید.
	ممکن است درپوش مخزن جوهر به طور کامل بسته نشده باشد.	درپوش را به طور محکم فشار دهید و سپس دکمه را فشار دهید.
	هیچ کاغذی قرار داده نشده یا بیش از یک برگه قرار داده شده است.	کاغذ را بارگذاری کنید و دکمه را فشار دهید.
	کاغذ گیر کرده است.	کاغذ را بیرون بیاورید و دکمه را فشار دهید.
	ممکن است مواد محافظتی درون چاپگر گیر کرده باشند.	درپوش چاپگر را باز کنید، مواد محافظتی را بیرون بیاورید و سپس دکمه را فشار دهید.
	وقتی چراغ روشن/خاموش، روشن است یا چشمک می‌زند چاپگر به درستی خاموش نشده است.* به دلیل خاموش شدن چاپگر در حین کار، نازل ممکن است خشک و مسدود شده باشد. * جریان برق ممکن است از طریق چند-راهی یا کلید مدارشکن، یا بر اثر کشیدن دوشاخه از پریز یا بروز مشکل برقی قطع شده باشد.	پس از برطرف کردن خطا با فشردن دکمه ، بهتر است نازل را بررسی کنید. کارهای چاپی معلق را لغو کنید. برای خاموش کردن چاپگر، حتماً دکمه را فشار دهید.
	هنگامی که چراغ خاموش/روشن، خاموش است چاپگر در حالت بازیابی راه‌اندازی شده است زیرا به‌روزرسانی سفت‌افزار انجام نشد.	مراحل زیر را دنبال کنید تا دوباره سفت‌افزار به‌روزرسانی شود. 1. با یک کابل USB رایانه و چاپگر را به هم وصل کنید. 2. برای دستورالعمل‌های بیشتر به وب‌سایت Epson محلی مراجعه کنید.
	وقتی چراغ‌های و همزمان چشمک می‌زنند عمر مفید بالشتک جوهر تقریباً یا به طور کامل تمام شده است.	بالشتک‌های جوهر باید تعویض شوند. برای تعویض بالشتک جوهر، با Epson یا ارائه دهنده خدمات مجاز Epson تماس بگیرید. ^{1*} این بخش قابل سرویس توسط کاربر نیست. اگر پیامی در رایانه ظاهر شد مبنی بر اینکه می‌توانید چاپ کردن را ادامه دهید، دکمه را برای ادامه چاپ فشار دهید. چشمک زدن چراغ به طور موقت متوقف می‌شود، با این وجود تا زمانی که بالشتک جوهر تعویض شود، در فواصل زمانی منظم چشمک می‌زنند.

قسمت های اصلی چاپگر

چراغ	وضعیت	راه حلها
	یک خطای چاپگر رخ داده است.	<p>درپوش جلورا باز کنید و هرگونه کاغذ داخل چاپگر را بردارید. دستگاه را خاموش کرده و دوباره روشن کنید.</p> <p>اگر بعد از خاموش و روشن کردن مجدد خطا همچنان باقی مانده است، با پشتیبانی Epson تماس بگیرید.</p>

1* در برخی چرخه‌های چاپ، مقدار کمی جوهر اضافی ممکن است در بالشتک جوهر جمع شود. برای جلوگیری از نشتی جوهر از بالشتک، چاپگر طوری طراحی شده است که با پایان یافتن قدرت جذب بالشتک، چاپ متوقف می‌شود. وقوع یا عدم وقوع و دفعات وقوع این امر به تعداد صفحاتی که چاپ می‌کنید، نوع موادی که چاپ می‌کنید و تعداد چرخه‌های تمیز کردن که چاپگر انجام می‌دهد بستگی دارد. نیاز به تعویض بالشتک بدین معنی نیست که کارایی چاپگر شما بر اساس مشخصاتش متوقف شده است. زمانیکه بالشتک نیاز به تعویض دارد چاپگر اطلاع می‌دهد و این کار تنها توسط ارائه دهنده خدمات مجاز Epson باید انجام شود. ضمانت‌نامه Epson هزینه‌های این تعویض را پوشش نمی‌دهد.

اطلاعات مرتبط

- ◀ "خارج کردن کاغذ گیر کرده" در صفحه 69
- ◀ "تماس با پشتیبانی Epson" در صفحه 91
- ◀ "نصب برنامه ها" در صفحه 64

آماده‌سازی چاپگر

قرار دادن کاغذ

ظرفیت‌ها و کاغذ موجود

نکته:

اندازه کاغذ نمایش یافته بسته به درایور متفاوت خواهد بود.

کاغذ اصلی Epson

Epson توصیه می‌کند از کاغذ اصلی Epson استفاده کنید تا از کیفیت بالای چاپ اطمینان حاصل کنید.

نکته:

موجود بودن کاغذ بر اساس مکان فرق دارد. برای کسب آخرین اطلاعات مربوط به کاغذ موجود در ناحیه خود، با مرکز پشتیبانی Epson تماس بگیرید.



کاغذ مناسب برای چاپ اسناد

نام رسانه	اندازه	ظرفیت بارگذاری (صفحات)	چاپ دوروی دستی
Epson Bright White Ink Jet Paper	A4	120 ^{1*}	✓

1* برای چاپ دوروی دستی می‌توانید تا 30 برگه از کاغذی که قبلاً یک طرف آن چاپ شده است را در چاپگر قرار دهید.



کاغذ مناسب برای چاپ اسناد و عکس‌ها

نام رسانه	اندازه	ظرفیت بارگذاری (صفحات)	چاپ دوروی دستی
Epson Photo Quality Ink Jet Paper	A4	100	-
Epson Matte Paper-Heavyweight	A4	20	-

آماده‌سازی چاپگر

کاغذ موجود در بازار

کاغذهای ساده

نام رسانه	اندازه	ظرفیت بارگذاری (صفحات)	چاپ دوروی دستی
کاغذ ساده کاغذ کپی کاغذ ساده با کیفیت بالا	نامه، A4، B5، 16K (270×195 میلی‌متر)، A5، A6، B6	150*	✓
	قانونی، قانونی هندی، 13×8.5 اینچ	1	✓
	تعیین توسط کاربر (میلیمتر) 89×127 تا 215.9×1200	1	✓

* 1 برای چاپ دوروی دستی می‌توانید تا 30 برگه از کاغذی که قبلاً یک طرف آن چاپ شده است را در چاپگر قرار دهید.

پاکت نامه‌ها

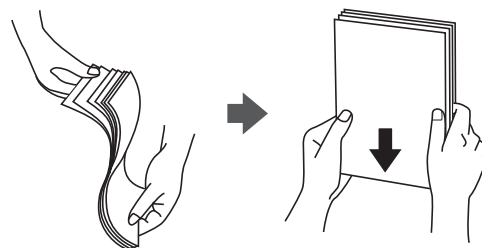
نام رسانه	اندازه	ظرفیت بارگذاری (پاکت نامه‌ها)	چاپ دوروی دستی
پاکت نامه	پاکت نامه شماره 10، پاکت نامه DL، پاکت نامه C6	10	✓

احتیاط‌های مربوط به استفاده از کاغذ

دستورالعمل‌های ارائه شده با کاغذ را مطالعه کنید.

برای اینکه اسناد چاپ شده با استفاده از کاغذ اصلی Epson حداکثر کیفیت را داشته باشند، آنها را مطابق با شرایطی که در برگه‌های ارائه شده به همراه بسته کاغذ شرح داده شده است، استفاده کنید.

قبل از قرار دادن کاغذ لبه‌های آن را باد داده و تراز کنید. کاغذ عکس را باد ندهید و لوله نکنید. اینکار می‌تواند به طرف قابل چاپ آن آسیب برساند.



اگر کاغذ لوله شد قبل از قرار دادن در دستگاه آن را صاف کرده یا به آرامی در جهت مخالف لوله کنید. چاپ روی کاغذ لوله شده موجب گیر کردن کاغذ می‌شود و اثر لکه آن بر روی کاغذ چاپ شده ظاهر می‌شود.



آماده‌سازی چاپگر

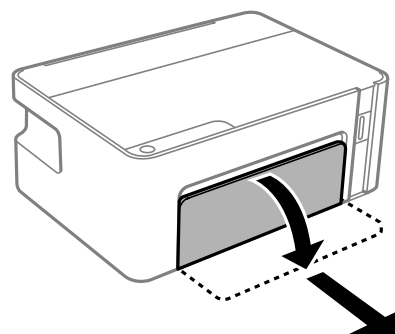
- ❑ از کاغذ موج دار، پاره شده، برش داده شده، خم شده، مرطوب، بسیار ضخیم، بسیار نازک یا کاغذی که برچسب دارد استفاده نکنید. استفاده از این کاغذها موجب گیر کردن کاغذ می‌شود و اثر لکه آن بر روی کاغذ چاپ شده ظاهر می‌شود.
- ❑ مطمئن شوید که از کاغذ رگه بلند استفاده می‌کنید. اگر از نوع کاغذ مورد استفاده مطمئن نیستید، بسته بندی کاغذ را بررسی کنید یا با تولیدکننده کاغذ تماس بگیرید تا از مشخصات کاغذ اطلاع یابید.

اطلاعات مرتبط

← "مشخصات چاپگر" در صفحه 84

بارگذاری کاغذ در کاست کاغذ

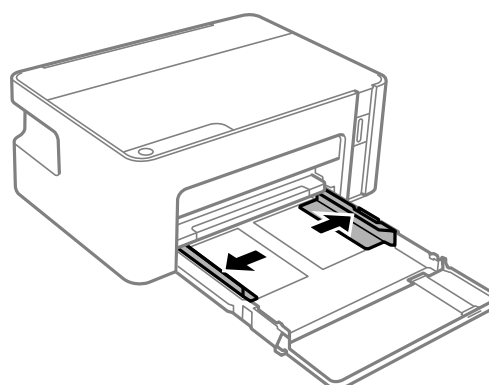
1. درپوش جلو را تا جایی که صدای کلیک به گوش برسد، باز کنید و سپس کاست کاغذ را تا جایی بیرون بکشید که حرکت آن متوقف می‌شود.



مهم:

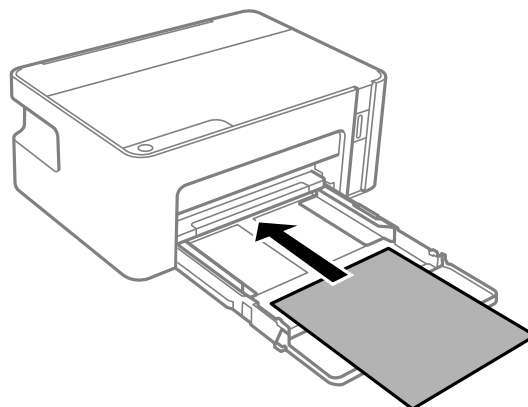
جداسازی کاست کاغذ امکان‌پذیر نمی‌باشد.

2. گیرنده‌های نگهدارنده لبه را تا جای ممکن به کنار بلغزانید.



آماده‌سازی چاپگر

3. کاغذ را در حالی که سمت قابل چاپ آن رو به پایین است بارگذاری کنید تا پشت کاست کاغذ را لمس کند.

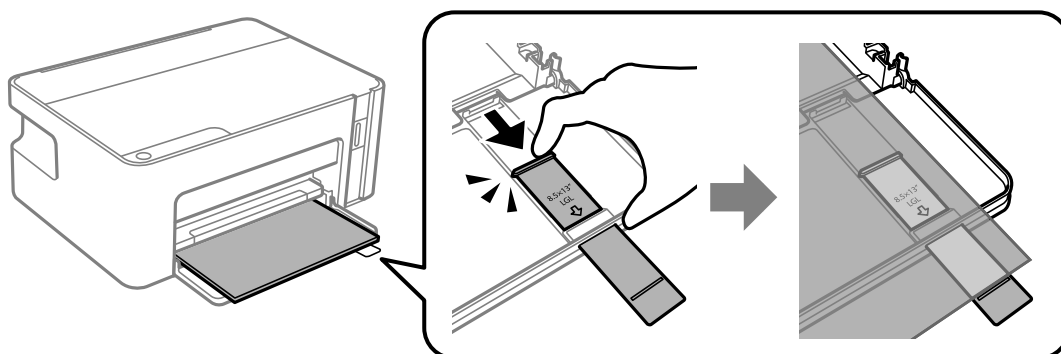


مهم!

بیشتر از حداکثر تعداد برگه‌های مشخص شده برای کاغذ قرار ندهید.

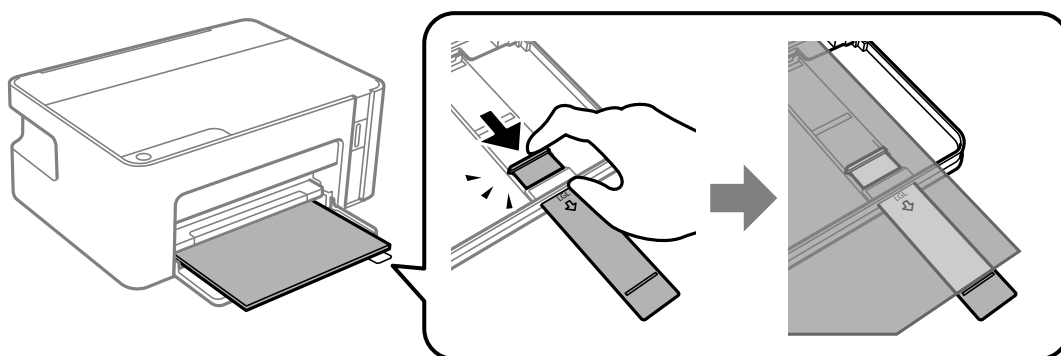
□ 8.5×13 اینچ

کاغذ را با استفاده از خط بارگذاری کنید.



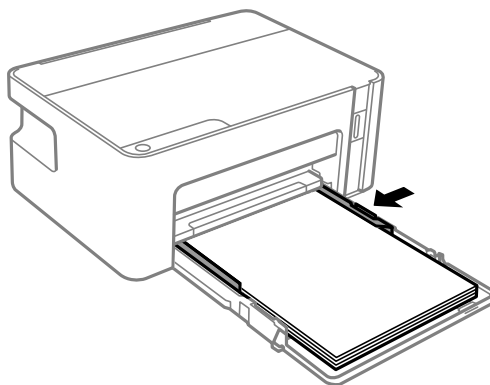
□ حقوقی

زبانه گیره نگهدارنده کاغذ را بیرون بکشید و کاغذ را با توجه به خط بارگذاری کنید.

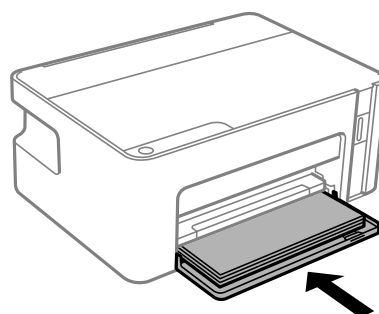


آماده‌سازی چاپگر

4. گیرنده‌های نگهدارنده لبه را حرکت دهید تا به لبه‌های کاغذ برسند.



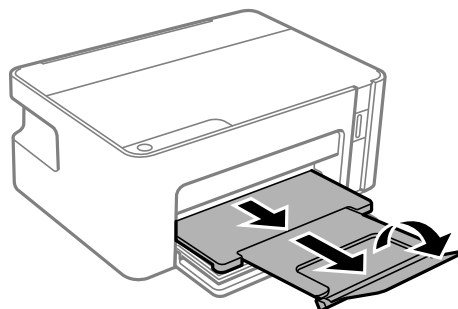
5. کاست کاغذ را تا بیشترین حد ممکن داخل ببرید.



مهم!

پس از وارد کردن کاست کاغذ، کاغذ را به داخل فشار ندهید. ممکن است سبب بروز یک مشکل تغذیه کاغذ شود. اگر کاغذ با فشار وارد شود، کاغذ را با خط اندازه کاغذ همراه‌استا کنید.

6. سینی خروجی را به بیرون بلغزانید.



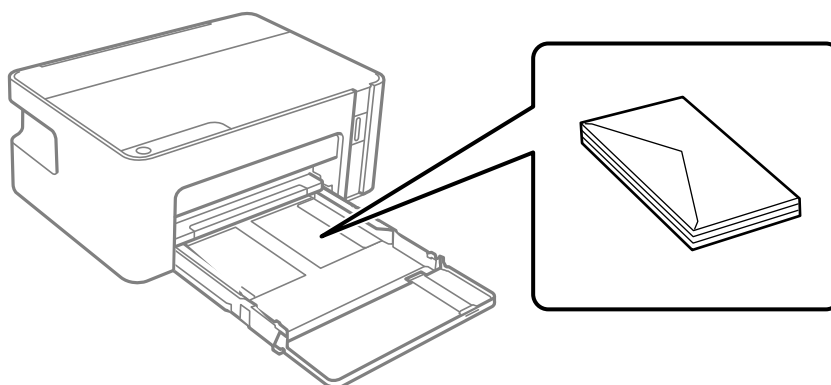
آماده‌سازی چاپگر

اطلاعات مرتبط

- ◀ "احتیاط‌های مربوط به استفاده از کاغذ" در صفحه 15
- ◀ "ظرفیت‌ها و کاغذ موجود" در صفحه 14
- ◀ "لیست انواع کاغذ" در صفحه 19
- ◀ "بارگذاری پاکت نامه‌ها و نکات احتیاطی" در صفحه 19

بارگذاری پاکت نامه‌ها و نکات احتیاطی

ابتدا لبه پاکت نامه‌ها را قرار دهید طوری که سطح آنها رو به بالا باشد تا با پشت کاست کاغذ در تماس شوند و گیرنده‌های نگهدارنده لبه را به لبه‌های پاکت نامه برسানید.



□ قبل از قرار دادن پاکت نامه‌ها لبه‌های آن را باد داده و تراز کنید. زمانی که پاکت نامه‌های دسته شده باد داده شدند، قبل از قرار دادن برای یکدست کردن آنها را به طرف پایین فشار دهید.



□ از پاکت نامه‌های تا خورده و لوله شده استفاده نکنید. استفاده از این پاکت نامه‌ها موجب گیر کردن کاغذ می‌شود و اثر لکه آن بر روی کاغذ چاپ شده ظاهر می‌شود.

□ از پاکت نامه‌های دارای سطوح چسبناک در لبه‌ها یا پاکت‌های پنجره استفاده نکنید.

□ از پاکت نامه‌هایی که بسیار نازک هستند استفاده نکنید زیرا ممکن است در طول چاپ لوله شوند.

اطلاعات مرتبط

- ◀ "ظرفیت‌ها و کاغذ موجود" در صفحه 14
- ◀ "بارگذاری کاغذ در کاست کاغذ" در صفحه 16

لیست انواع کاغذ

برای رسیدن به بهترین نتیجه چاپ، نوع کاغذی را که مناسب کاغذ است انتخاب کنید.

آماده‌سازی چاپگر

نام رسانه	نوع رسانه
Epson Bright White Ink Jet Paper	کاغذ ساده
Epson Matte Paper-Heavyweight	Epson Matte
Epson Photo Quality Ink Jet Paper	Epson Photo Quality Ink Jet

ذخیره نیرو

اگر هیچ عملیاتی در زمان مشخصی انجام نشود، چاپگر به صورت خودکار وارد حالت خواب می شود یا خاموش می گردد. زمان مورد نظر پیش از اعمال مدیریت نیرو را می‌توانید تنظیم کنید. هرگونه افزایش می‌تواند بر کارایی انرژی محصول تأثیر بگذارد. پیش از انجام هرگونه تغییر، لطفاً محیط زیست را در نظر بگیرید.

بسته به محل خرید، چاپگر ممکن است ویژگی داشته باشد که اگر به مدت 30 دقیقه وصل نباشد به صورت خودکار خاموش می شود.

ذخیره نیرو — Windows

1. به پنجره درایور چاپگر بروید.

2. روی اطلاعات چاپگر و گزینه‌ها از زبانه نگهداری کلیک کنید.

3. یکی از کارهای زیر را انجام دهید.

مدت زمانی که پس از آن چاپگر وارد حالت خواب می شود را به عنوان تنظیم تایمر خواب انتخاب کنید و روی ارسال کلیک کنید. برای اینکه چاپگر به صورت خودکار خاموش شود، مدت زمان را به عنوان تنظیم تایمر خاموش شدن انتخاب کنید و روی ارسال کلیک کنید.


مدت زمانی که پس از آن چاپگر وارد حالت خواب می شود را به عنوان تنظیم تایمر خواب انتخاب کنید و روی ارسال کلیک کنید. برای اینکه چاپگر به صورت خودکار خاموش شود، مدت زمان را در تنظیم خاموش شدن در صورت غیرفعال بودن یا خاموش شدن در صورت قطع اتصال انتخاب کنید و روی ارسال کلیک کنید.

نکته:

بسته به محل خرید دستگاه شما ممکن است قابلیت تایمر خاموش شدن یا قابلیت‌های *Power Off If Disconnected* و خاموش شدن در صورت قطع اتصال را داشته باشد.

4. روی تأیید کلیک کنید.

ذخیره نیرو — Mac OS

1. موارد برگزیده سیستم را از منوی  < چاپگرها و اسکنرها (یا چاپ و اسکن، چاپ و فابری) و سپس چاپگر را انتخاب کنید.

2. روی گزینه‌ها و لوازم < برنامه < باز کردن برنامه چاپگر کلیک کنید.

3. روی تنظیم چاپگر کلیک کنید.

4. یکی از کارهای زیر را انجام دهید.

مدت زمانی که پس از آن چاپگر وارد حالت خواب می شود را به عنوان تنظیم تایمر خواب انتخاب کنید و روی اعمال کردن کلیک کنید. برای اینکه چاپگر به صورت خودکار خاموش شود، مدت زمان را به عنوان تنظیم تایمر خاموش شدن انتخاب کنید و روی اعمال کردن کلیک کنید.

آماده‌سازی چاپگر

□ مدت زمانی که پس از آن چاپگر وارد حالت خواب می‌شود را به عنوان تنظیم تایمر خواب انتخاب کنید و روی اعمال کردن کلیک کنید. برای اینکه چاپگر به صورت خودکار خاموش شود، مدت زمان را در تنظیم خاموش شدن در صورت غیرفعال بودن یا خاموش شدن در صورت قطع اتصال انتخاب کنید و روی اعمال کردن کلیک کنید.

نکته:

بسته به محل خرید دستگاه شما ممکن است قابلیت تایمر خاموش شدن یا قابلیت‌های خاموش شدن در صورت غیرفعال بودن و خاموش شدن در صورت قطع اتصال را داشته باشد.

چاپ

چاپ کردن از درایور چاپگر در Windows

دسترسی به درایور چاپگر

هنگام دسترسی به درایور چاپگر از پانل کنترل رایانه، تنظیمات بر همه برنامه‌ها اعمال گردند.

دسترسی به درایور چاپگر از پانل کنترل

Windows 10/Windows Server 2016

روی دکمه شروع کلیک کنید و سپس سیستم ویندوز < پانل کنترل > مشاهده دستگاه‌ها و چاپگرها از سخت‌افزار و صدا را انتخاب کنید. روی چاپگر کلیک راست کنید یا فشار داده و نکه دارید و سپس موارد برگزیده چاپ را انتخاب کنید.

Windows 8.1/Windows 8/Windows Server 2012 R2/Windows Server 2012

دسک تاپ < تنظیمات > پانل کنترل < مشاهده دستگاه‌ها و چاپگرها از سخت‌افزار و صدا را انتخاب کنید. روی چاپگر کلیک راست کنید یا فشار داده و نکه دارید و سپس موارد برگزیده چاپ را انتخاب کنید.

Windows 7/Windows Server 2008 R2

روی دکمه شروع کلیک کنید و پانل کنترل < مشاهده دستگاه‌ها و چاپگرها از سخت‌افزار و صدا را انتخاب کنید. روی چاپگر کلیک راست کرده و موارد برگزیده چاپ را انتخاب کنید.

Windows Vista/Windows Server 2008

روی دکمه شروع کلیک کرده و پانل کنترل < چاپگرها از سخت‌افزار و صدا را انتخاب کنید. روی چاپگر کلیک راست کرده و انتخاب موارد برگزیده چاپ را انتخاب کنید.

Windows XP/Windows Server 2003 R2/Windows Server 2003

روی دکمه شروع کلیک کرده و پانل کنترل < چاپگرها و سایر سخت‌افزار > چاپگرها و نمابرها را انتخاب کنید. روی چاپگر کلیک راست کرده و موارد برگزیده چاپ را انتخاب کنید.

دسترسی به درایور چاپگر از نماد چاپگر موجود در نوار وظیفه

نماد چاپگر موجود در نوار وظیفه یک نماد میانبر است که به شما امکان می‌دهد به سرعت به درایور چاپگر دسترسی پیدا کنید.

اگر روی نماد چاپگر کلیک کنید و تنظیم چاپگر را انتخاب نمایید، می‌توانید به یک پنجره تنظیمات چاپگر مشابه پانل کنترل دسترسی پیدا کنید. اگر روی این نماد دو بار کلیک کنید، می‌توانید وضعیت چاپگر را بررسی نمایید.

نکته:

اگر نماد چاپگر در نوار وظیفه نشان داده نشد، به پنجره درایور چاپگر دسترسی پیدا کنید، روی تنظیم برگزیده کنترل در زبانه نگهداری کلیک کنید و سپس ثبت نماد میانبر در نوار وظیفه را انتخاب نمایید.

اصول اولیه چاپ

نکته:

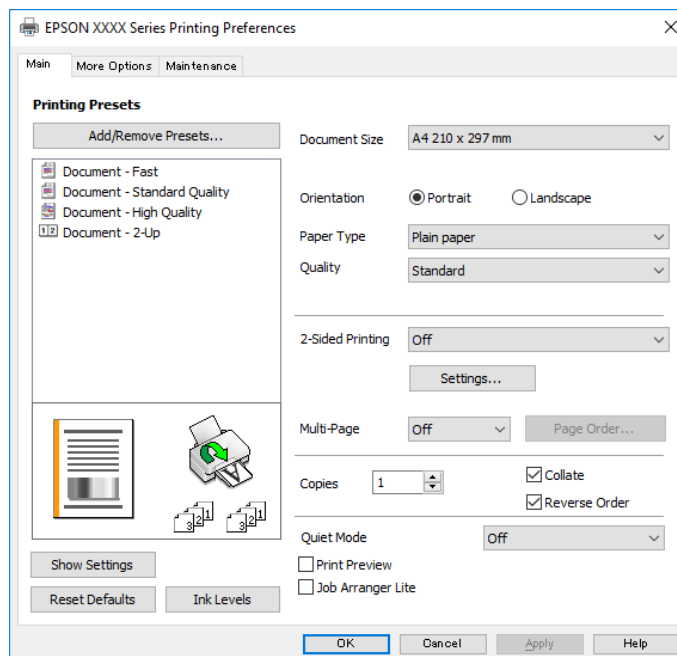
بسته به برنامه ممکن است عملکردها فرق داشته باشد. برای اطلاعات بیشتر به راهنمای برنامه مراجعه کنید.

1. فایل را که می‌خواهید چاپ کنید باز نمایید.

در صورتی که از قبل کاغذ در چاپگر بارگذاری نشده است، آن را بارگذاری کنید.

چاپ

2. چاپ یا تنظیم صفحه را از منوی فایل انتخاب کنید.
3. چاپگر خود را انتخاب کنید.
4. موارد برگزیده یا ویژگی‌ها را برای دسترسی به پنجره درایور چاپگر انتخاب کنید.



5. در صورت نیاز، تنظیمات را تغییر دهید.
- برای دسترسی به جزئیات، گزینه‌های منو برای درایور چاپگر را مشاهده کنید.

نکته:

همچنین می‌توانید برای دریافت توضیحات موارد تنظیم به راهنمای آنلاین مراجعه کنید. با کلیک راست کردن روی یک مورد، صفحه راهنما را نمایش می‌دهد.

وقتی پیش نمایش را انتخاب کنید، می‌توانید پیش نمایش سند خود را پیش از چاپ مشاهده کنید.

6. برای بستن پنجره درایور چاپگر روی تایید کلیک کنید.

7. روی چاپ کلیک کنید.

نکته:

وقتی پیش نمایش را انتخاب کنید، پنجره پیش نمایش چاپ نشان داده می‌شود. برای تغییر تنظیمات، روی گزینه لغو کلیک کنید و سپس رویه را از مرحله 2 تکرار کنید.

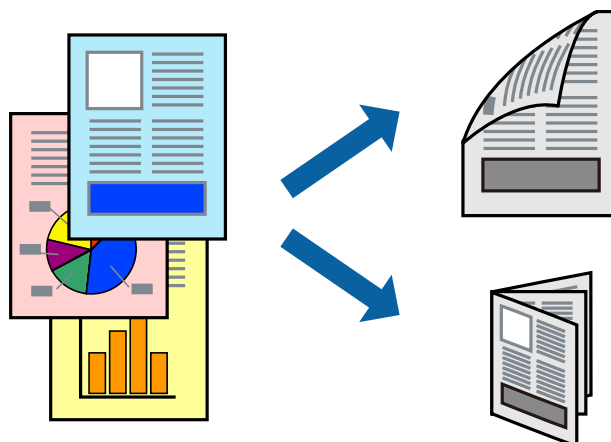
اطلاعات مرتبط

- ◀ "ظرفیت‌ها و کاغذ موجود" در صفحه 14
- ◀ "بارگذاری کاغذ در کاست کاغذ" در صفحه 16
- ◀ "زبان اندازه" در صفحه 36

چاپ

چاپ دو طرفه

می‌توانید بر روی هر دو طرف کاغذ چاپ کنید. با تغییر دادن ترتیب صفحات و تا کردن صفحات چاپ شده می‌توانید کتابچه چاپ کنید.



نکته:

- پس از این که چاپگر کار چاپ بر روی یک طرف را به پایان رساند، کاغذ را برگردانید و طرف دیگر را چاپ کنید.
- اگر از کاغذی استفاده می‌کنید که برای چاپ دو طرفه مناسب نباشد، ممکن است کیفیت چاپ کاهش یابد و کاغذ گیر کند.
- بسته به کاغذ و داده‌ها، ممکن است جوهر به طرف دیگر کاغذ نشت کند.

اطلاعات مرتبط

◀ "ظرفیت‌ها و کاغذ موجود" در صفحه 14

تنظیمات چاپ

چاپ دو طرفه زمانی موجود است که EPSON Status Monitor 3 فعال باشد.

نکته:

برای فعال کردن EPSON Status Monitor 3، بر روی تنظیم گسترش یافته در زبانه نگهداری کلیک کرده، و سپس EPSON Status Monitor 3 را فعال کنید و انتخاب کنید.

1. در زبانه اندازه درایور چاپگر، گزینه‌ای را از چاپ 2 طرفه انتخاب کنید.
2. روی Settings کلیک کنید، تنظیمات مربوطه را انجام دهید و سپس روی تأیید کلیک کنید.

نکته:

برای چاپ یک کتابچه تاشو، کتابچه را انتخاب کنید.

3. روی چاپ کلیک کنید.

زمانی که چاپ یک طرف تمام شده است، یک پنجره بازشو بر روی رایانه نشان داده می‌شود. دستورالعمل‌های روی صفحه را دنبال کنید.

اطلاعات مرتبط

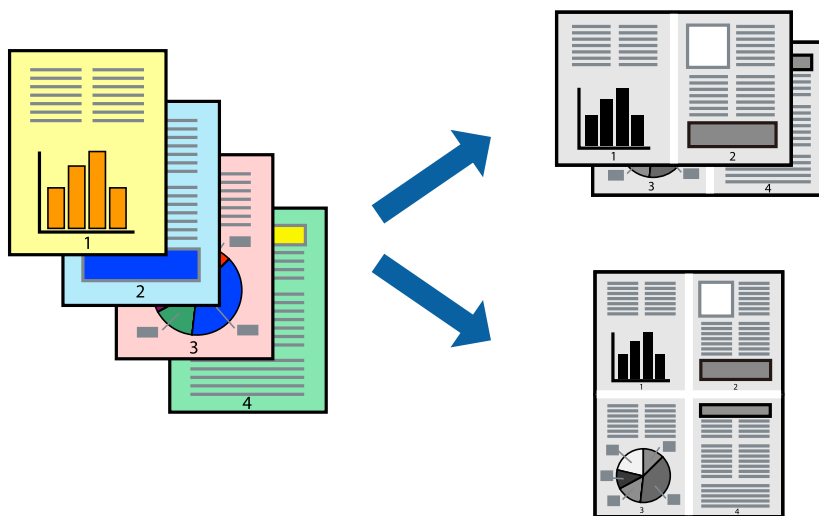
◀ "اصول اولیه چاپ" در صفحه 22

◀ "زبانه اندازه" در صفحه 36

چاپ

چاپ چندین صفحه بر روی یک صفحه

می توانید دو یا چهار صفحه از اسناد را روی یک صفحه کاغذ چاپ کنید.



تنظیمات چاپ

در زبانه اندازه درایور چاپگر، 2تایی یا 4تایی را به عنوان تنظیم چند صفحه انتخاب کنید.

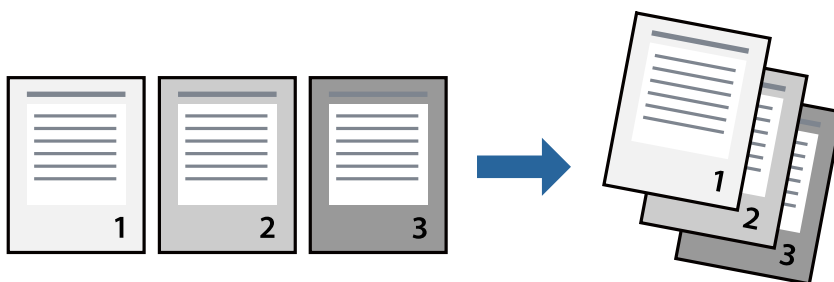
اطلاعات مرتبط

← "اصول اولیه چاپ" در صفحه 22

← "زبانه اندازه" در صفحه 36

چاپ کردن و انباشت به ترتیب صفحه (چاپ به ترتیب معکوس)

می توانید کار چاپ را از صفحه آخر انجام دهید تا اسناد به ترتیب صفحه انباشته شود.



تنظیمات چاپ

در زبانه اندازه درایور چاپگر، ترتیب معکوس را انتخاب کنید.

اطلاعات مرتبط

← "اصول اولیه چاپ" در صفحه 22

← "زبانه اندازه" در صفحه 36

چاپ

چاپ یک سند کوچک یا بزرگ شده

می توانید اندازه سند را با درصد خاصی یا برای سازگار کردن با اندازه کاغذ بارگذاری شده در چاپگر کاهش یا افزایش دهید.



تنظیمات چاپ

در زبانه **گزینه بیشتر** درایور چاپگر، اندازه سند را از تنظیم **اندازه سند انتخاب کنید**. اندازه کاغذ مورد نظر را از تنظیم **کاغذ خروجی انتخاب کنید**. کوچک کردن/بزرگ کردن را انتخاب و سپس متناسب با اندازه صفحه یا زوم روی را انتخاب کنید. اگر زوم روی را انتخاب کنید باید درصد را وارد کنید.

برای چاپ کردن تصاویر در مرکز صفحه وسط را انتخاب کنید.

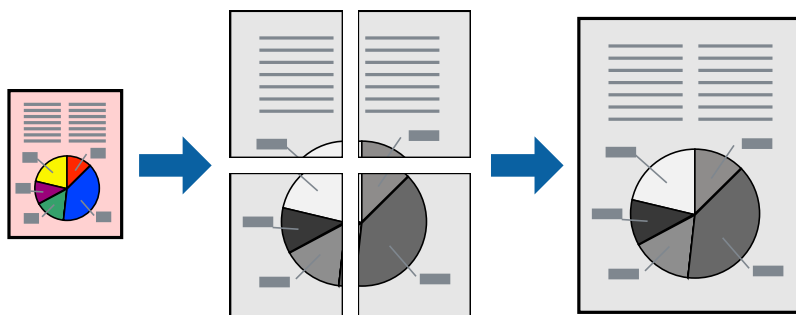
اطلاعات مرتبط

← "اصول اولیه چاپ" در صفحه 22

← "زبانه گزینه بیشتر" در صفحه 37

چاپ کردن یک تصویر بر روی چندین برگ برای بزرگنمایی (ایجاد پوستر)

این قابلیت به شما امکان می دهد تا یک تصویر را روی چندین برگ کاغذ چاپ کنید. شما می توانید یک پوستر بزرگ را از طریق چسباندن آنها به یکدیگر ایجاد کنید.



تنظیمات چاپ

در زبانه **اندازه درایور چاپگر**، گزینه **2x1 پوستر**، **2x2 پوستر**، **3x3 پوستر** یا **4x4 پوستر** را به عنوان تنظیم چند صفحه انتخاب کنید. با کلیک کردن بر روی تنظیم می توانید پانلهایی را که می خواهید چاپ شود انتخاب کنید. همچنین می توانید گزینه های راهنمای برش را انتخاب کنید.

چاپ

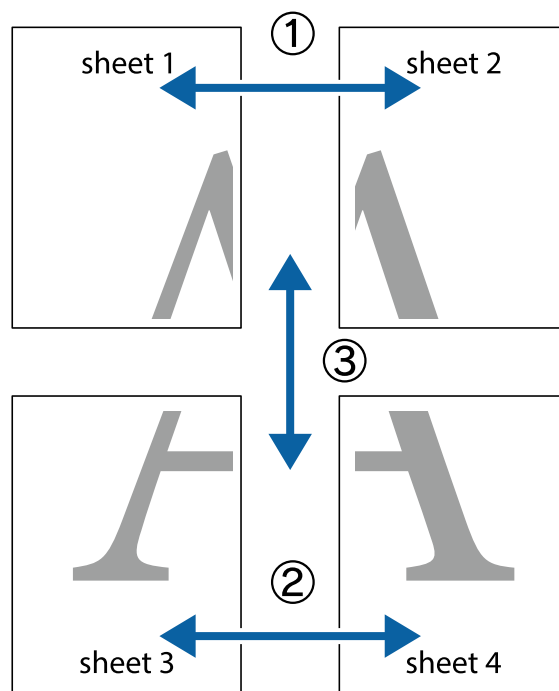
اطلاعات مرتبط

← "اصول اولیه چاپ" در صفحه 22

← "زبانہ اندازہ" در صفحه 36

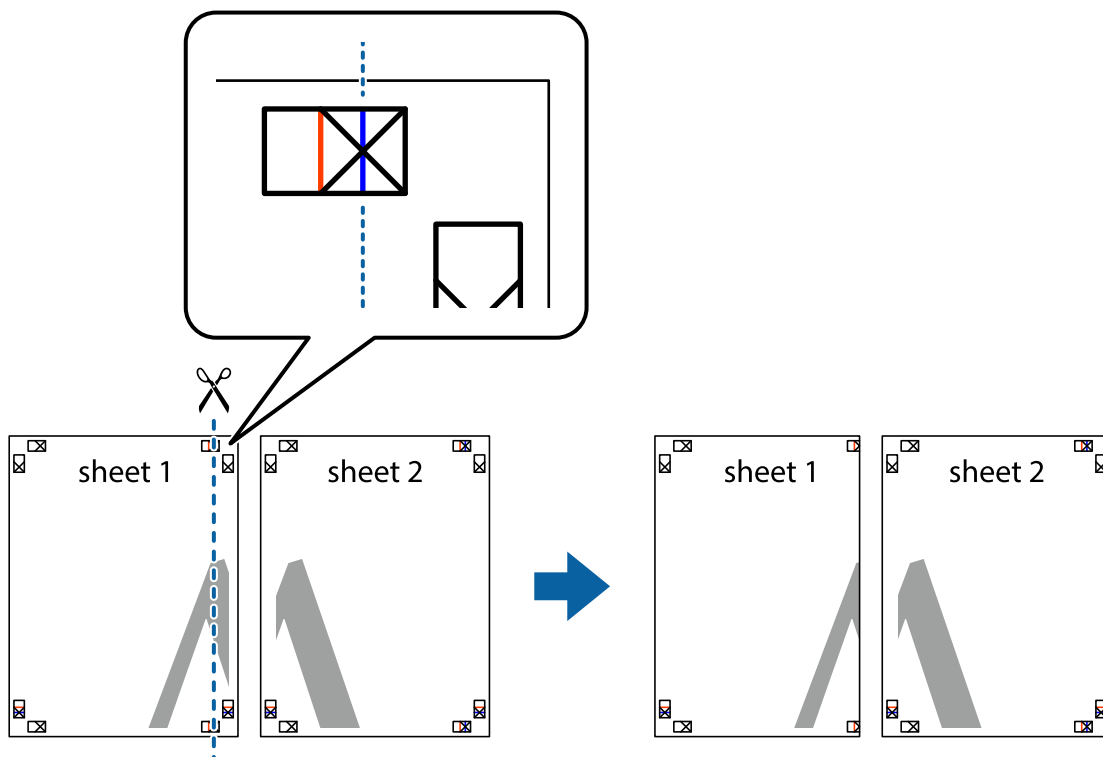
ساخت پوستر با استفاده از روی هم قرار گرفتن علائم تراز

این نمونه ای از روش ساخت پوستر با انتخاب 2x2 پوستر و انتخاب روی هم قرار گرفتن علائم تراز در راهنمای برش چاپ است. راهنماهای واقعی به صورت تکرنگ چاپ می‌شوند اما در رابطه با این توضیحات به صورت خطوط آبی و قرمز نمایش داده می‌شوند.

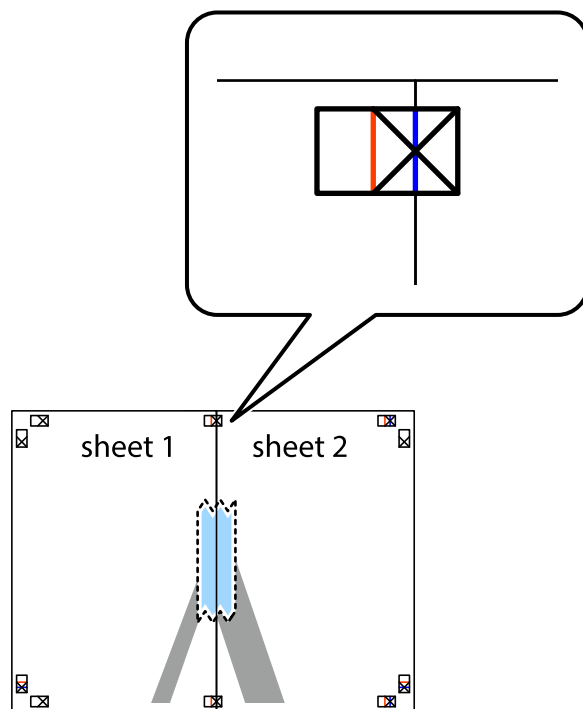


چاپ

1. حاشیه‌های Sheet 1 را از روی خط عمودی آبی که از مرکز تقاطع‌های بالا و پایین می‌گذرد، برید. Sheet 2 را آماده کنید.

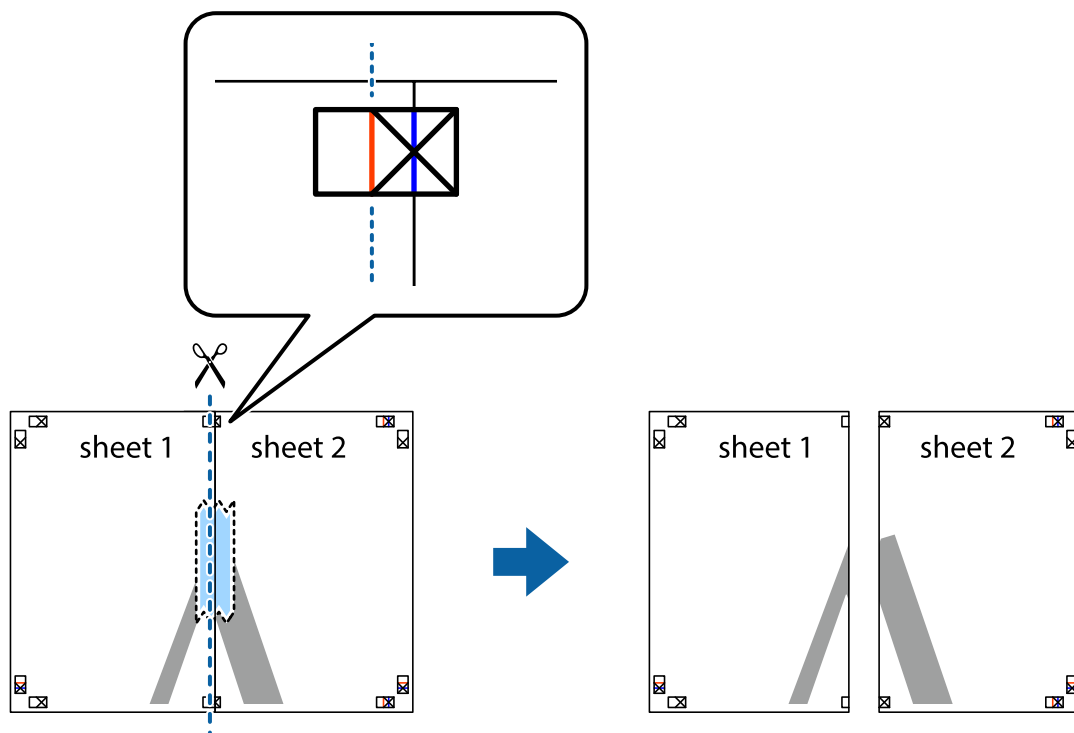


2. لبه Sheet 1 را در بالای Sheet 2 قرار دهید و علامت‌های تقاطع را تراز کنید، سپس موقتاً دو صفحه را از پشت بهم وصل کنید.

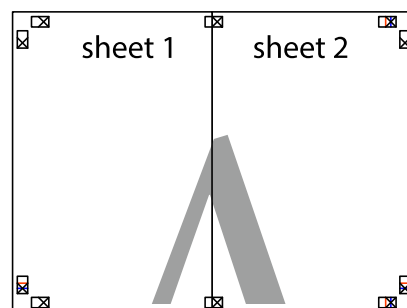


چاپ

3. صفحات بهم وصل شده را در طول خط قرمز عمودی از علامت‌های تراز ببرید (این بار، خط سمت چپ علامت‌های باضافه).



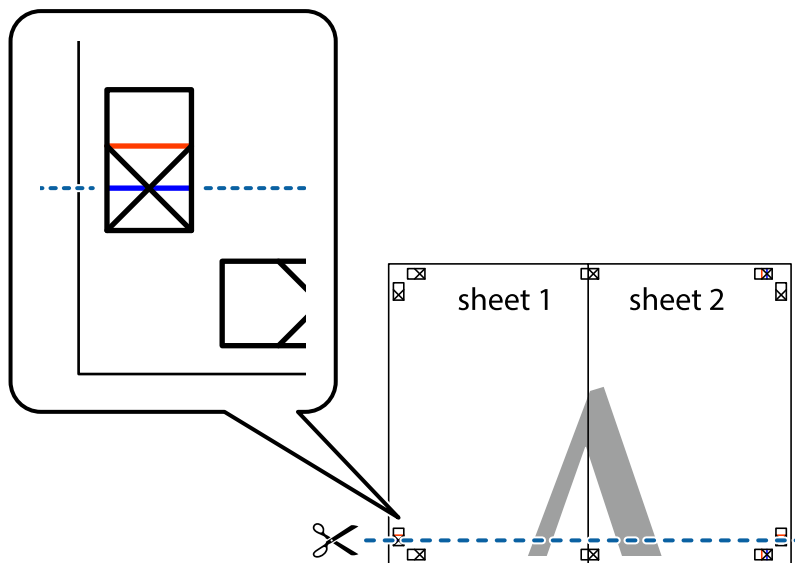
4. صفحات را از پشت به هم وصل کنید.



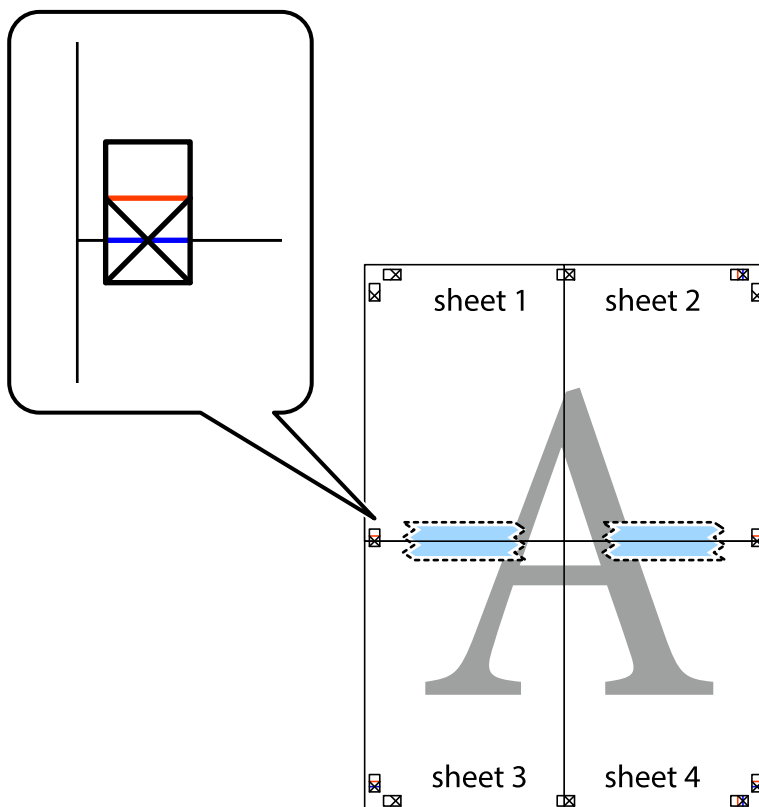
5. مراحل ۱ تا ۴ را برای وصل کردن Sheet 3 و Sheet 4 تکرار کنید.

چاپ

6. حاشیه‌های Sheet 1 و Sheet 2 را در طول خط آبی افقی از قسمت مرکز علامت‌های تقاطع راست و چپ ببرید.

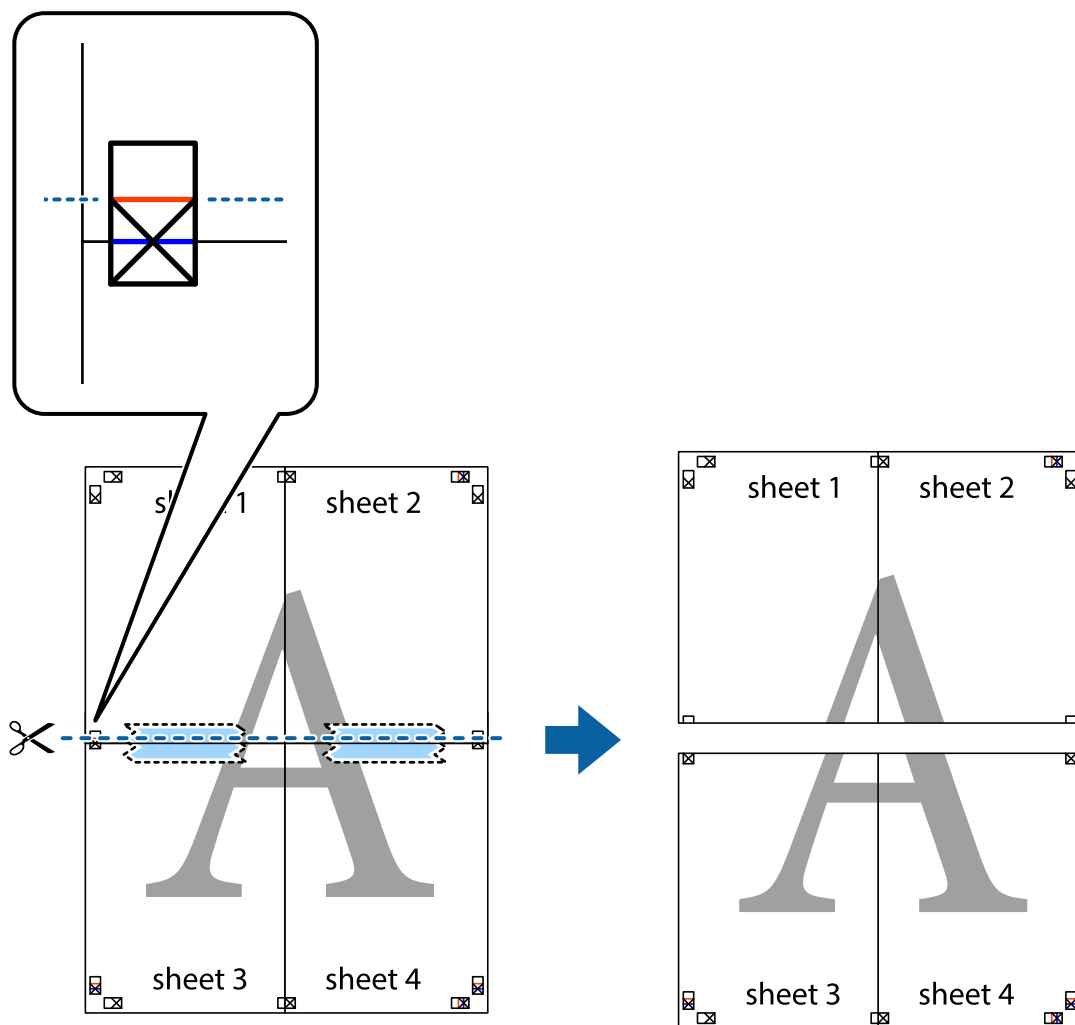


7. لبه Sheet 1 و Sheet 2 را در بالای Sheet 3 و Sheet 4 قرار داده علامت‌های تقاطع را تراز کنید، و سپس موقتاً آنها را پشت به هم وصل کنید.

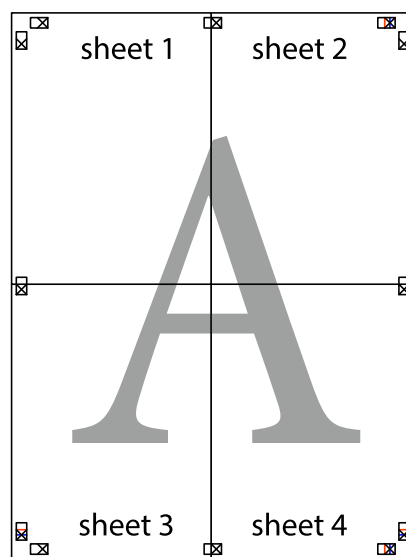


چاپ

8. صفحات بهم وصل شده را در طول خط قرمز افقی از علامت‌های تراز ببرید (این بار، خط بالای علامت‌های باضافه).

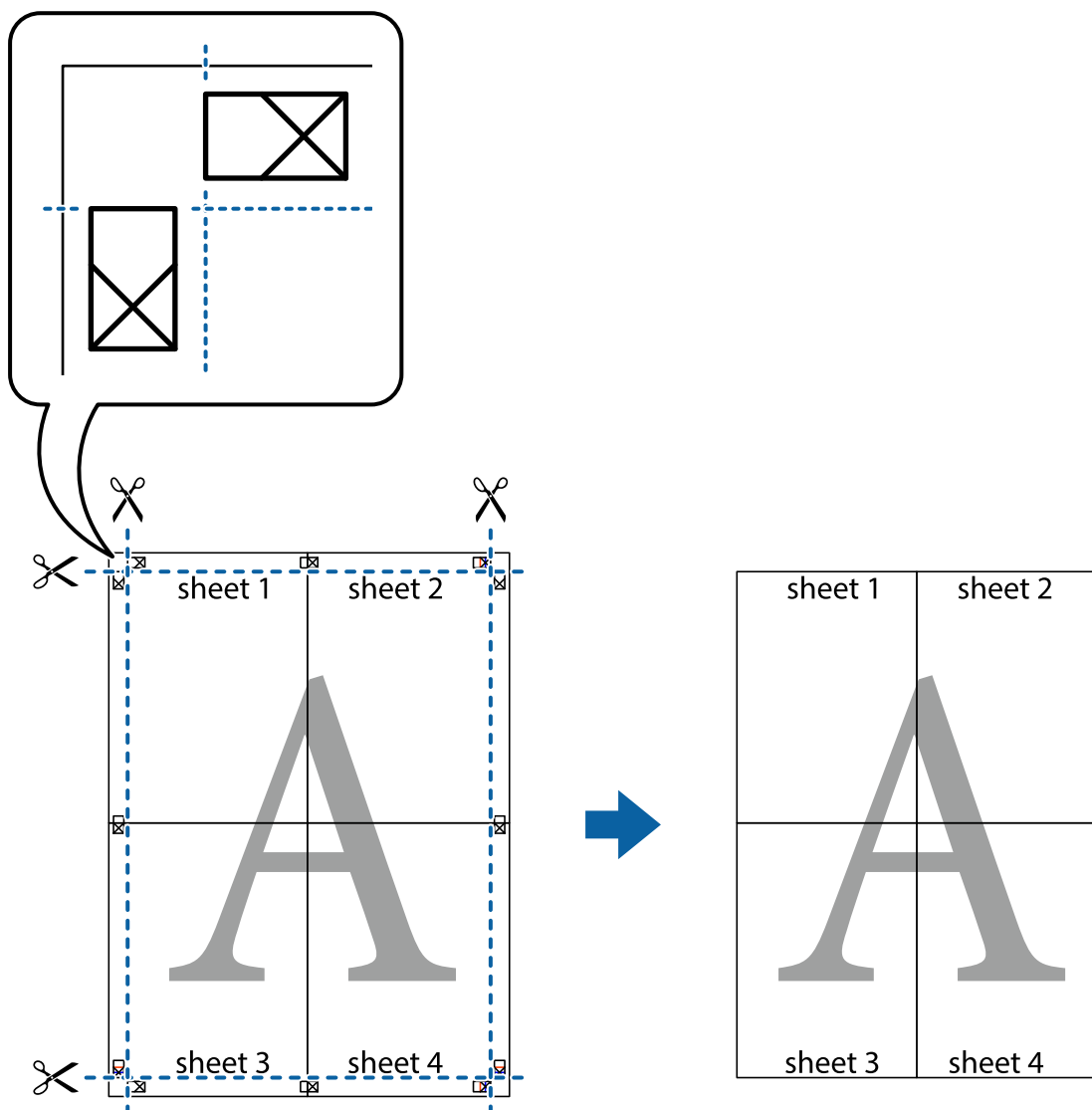


9. صفحات را از پشت به هم وصل کنید.



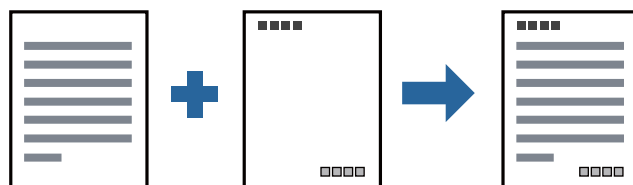
چاپ

10. حاشیه‌های باقیمانده را در طول راهنمای بیرونی ببرید.



چاپ کردن با سربرگ و ته‌برگ

می‌توانید اطلاعاتی مانند نام کاربری و تاریخ چاپ را به عنوان سربرگ و ته‌برگ چاپ کنید.



تنظیمات چاپ

در زبانه گزینه بیشتر درایور چاپگر، روی ویژگی‌های ته‌نقش کلیک و سپس سرصفحه/پاصفحه را انتخاب کنید. بر روی تنظیم کلیک و سپس موارد مورد نظر برای چاپ را انتخاب کنید.

چاپ

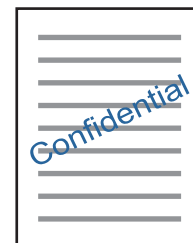
اطلاعات مرتبط

← "اصول اولیه چاپ" در صفحه 22

← "زبانه گزینه بیشتر" در صفحه 37

چاپ کردن ته نقش

می توانید یک ته نقش را مانند "محرمانه" بر روی کار چاپی چاپ کنید. همینطور می توانید ته نقش خود را اضافه کنید.



نکته:

این ویژگی حین چاپ بدون حاشیه موجود نیست.

تنظیمات چاپ

در زبانه گزینه بیشتر درایور چاپگر، بر روی ویژگی های ته نقش کلیک و طرح آب را انتخاب کنید. برای تغییر دادن جزئیاتی مانند اندازه، تراکم یا موقعیت ته نقش بر روی تنظیم کلیک کنید.

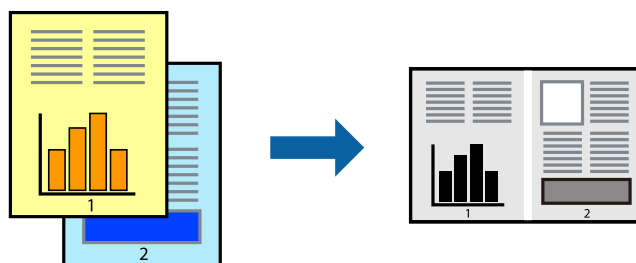
اطلاعات مرتبط

← "اصول اولیه چاپ" در صفحه 22

← "زبانه گزینه بیشتر" در صفحه 37

چاپ کردن همزمان چندین فایل

Job Arranger Lite به شما اجازه می دهد چند فایل را که با برنامه مختلفی ایجاد شده اند ترکیب کرده و آنها را بعنوان یک کار چاپی تکی چاپ کنید. می توانید تنظیمات چاپ فایل های ترکیبی، مانند چیدمان چند-صفحه ای و چاپ دو رو را تعیین کنید.



تنظیمات چاپ

در زبانه اندازه درایور چاپگر، Job Arranger Lite را انتخاب کنید. با شروع کار چاپ، پنجره Job Arranger Lite ظاهر می شود. در پنجره Job Arranger Lite باز شده، فایلی را که می خواهید با فایل فعلی ترکیب کنید باز کنید و سپس مراحل بالا را تکرار نمایید.

اگر کار چاپ افزوده شده به چاپ پروژه در پنجره Job Arranger Lite را انتخاب می کنید، می توانید آرایش صفحه را ویرایش کنید.

چاپ

برای شروع کار چاپ، بر روی چاپ کردن از منو فایل کلیک کنید.

نکته:

اگر پنجره *Job Arranger Lite* را پیش از افزودن همه داده‌های چاپ به چاپ پروژه ببندید، کار چاپ جاری لغو می‌شود. بر روی ذخیره کردن از منو فایل کلیک کنید تا کار جاری ذخیره شود. پسوند فایل ذخیره شده "ecl" است.

برای باز کردن چاپ پروژه، بر روی *Job Arranger Lite* در زبانه نگهداری درایور کلیک کنید تا پنجره *Job Arranger Lite* باز شود. سپس، باز کردن را از منوی فایل برای انتخاب فایل انتخاب کنید.

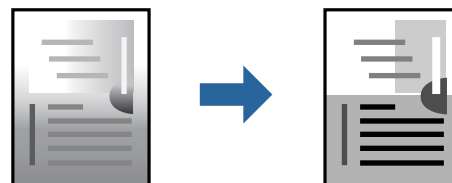
اطلاعات مرتبط

← "اصول اولیه چاپ" در صفحه 22

← "زبانه اندازه" در صفحه 36

تنظیم تهرنگ چاپ

ته‌رنگ مورد استفاده در کار چاپ را می‌توانید تنظیم کنید.



نکته:

این تنظیمات برای همه داده‌های اسناد قابل استفاده نیست.

تنظیمات چاپ

در زبانه گزینه بیشتر درایور چاپگر، گزینه سفارشی را به عنوان تنظیم تصحیح تهرنگ انتخاب کنید. بر روی پیشرفته کلیک کنید تا پنجره تصحیح تهرنگ باز شود و سپس روش اصلاح تهرنگ را انتخاب کنید.

نکته:

گزینه خودکار به عنوان پیش‌فرض در زبانه گزینه بیشتر انتخاب می‌شود. با این تنظیم، تهرنگ به صورت خودکار تنظیم می‌شود تا با تنظیمات نوع کاغذ و کیفیت چاپ مطابقت داشته باشد.

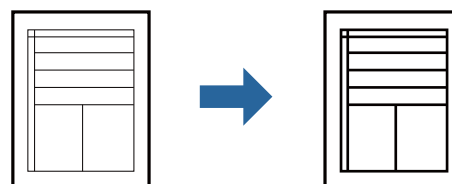
اطلاعات مرتبط

← "اصول اولیه چاپ" در صفحه 22

← "زبانه گزینه بیشتر" در صفحه 37

چاپ کردن برای تاکید بر خطوط باریک

می‌توانید خطوط باریکی را که چاپ نمی‌شوند، ضخیم کنید.



چاپ

تنظیمات چاپ

در زبانه گزینه بیشتر درایور چاپگر بر روی گزینه های تصویر در تنظیم تصحیح ته رنگ کلیک کنید. گزینه درشت کردن خطوط نازک را انتخاب کنید.

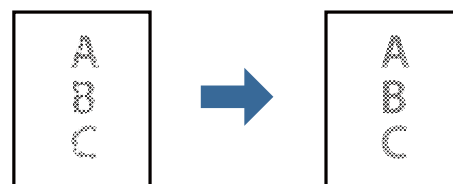
اطلاعات مرتبط

← "اصول اولیه چاپ" در صفحه 22

← "زبانه گزینه بیشتر" در صفحه 37

چاپ برای بهبود متن و خطوط کم رنگ

شما می توانید حروف و خطوط کم رنگ را بهبود دهید تا پررنگ تر شوند یا تصاویر واضح تری بدست آید.



تنظیمات چاپ

در زبانه گزینه بیشتر درایور چاپگر بر روی گزینه های تصویر در تنظیم تصحیح ته رنگ کلیک کنید. گزینه ارتقای متن و خطوط را انتخاب کنید.

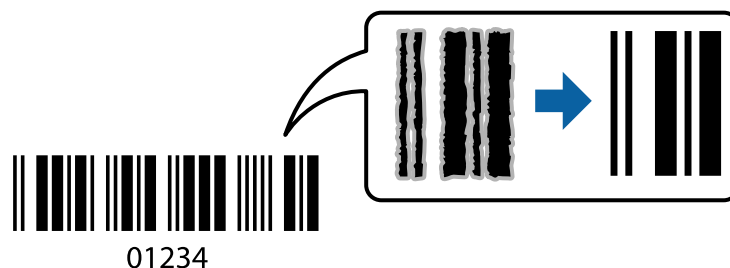
اطلاعات مرتبط

← "اصول اولیه چاپ" در صفحه 22

← "زبانه گزینه بیشتر" در صفحه 37

چاپ کردن بارکد خوانا

می توانید بارکد خوانا چاپ کنید تا به آسانی اسکن شود. این قابلیت را فقط در صورتی فعال کنید که بارکد چاپ شده قابل اسکن نباشد.



می توانید از این قابلیت در شرایط زیر استفاده کنید.

کاغذ: کاغذ ساده، کاغذ کپی، کاغذ ساده با کیفیت بالا یا پاکت نامه

کیفیت: استاندارد

ممکن است کیفیت چاپ در هنگام چاپ کردن تغییر یابد. ممکن است سرعت چاپ کاهش یابد و تراکم چاپ نیز بیشتر شود.

چاپ

نکته:

رفع تاری کاغذ ممکن است گاهی وقتها بسته به شرایط ممکن نباشد.

تنظیمات چاپ

در زبانه نگهداری درایور چاپگر، بر روی تنظیم گسترش یافته کلیک و حالت بارکد را انتخاب کنید.

اطلاعات مرتبط

← "اصول اولیه چاپ" در صفحه 22

← "زبانه نگهداری" در صفحه 38

لغو کردن چاپ

می‌توانید کار چاپ را از رایانه لغو کنید. هر چند، اگر یک کار چاپ به‌طور کامل به چاپگر ارسال شده باشد نمی‌توانید آن را از رایانه لغو کنید. در این حالت، با استفاده از پانل کنترل چاپگر کار چاپ را لغو کنید.

لغو کردن

در رایانه خود، بر روی چاپگر خود در دستگاه‌ها و چاپگرها، چاپگر یا در چاپگرها و نمابرها راست-کلیک کنید. بر روی مشاهده چیزی که چاپ می‌شود کلیک کنید، بر روی کار مورد نظر برای لغو کلیک کنید و لغو را انتخاب نمایید.

گزینه‌های منو مربوط به درایور چاپگر

پنجره چاپ را در برنامه دلخواه خود باز کنید و پس از انتخاب چاپگر وارد پنجره درایور چاپگر شوید.

نکته:

منوها، بسته به گزینه‌ای که انتخاب می‌کنید فرق می‌کنند.

زبانه اندازه

پیش تنظیم های چاپ	افزودن/حذف موارد از قبل تنظیم شده	شما می‌توانید تنظیمات پیش فرض خود را برای تنظیمات چاپ پرکاربرد اضافه یا حذف کنید. گزینه پیش‌تنظیم مدنظر خود را از فهرست انتخاب کنید.
نمایش تنظیم	لیست مواردی که اخیراً در زبانه‌های اندازه و گزینه بیشتر تنظیم شده‌اند را نمایش می‌دهد.	
تنظیم مجدد پیش فرض	تمامی تنظیمات را به مقادیر پیش فرض کارخانه بر می‌گرداند. تنظیمات گزینه‌های زبانه گزینه بیشتر نیز به مقادیر پیش فرض بازنشانی می‌شوند.	
سطوح	شیوه بررسی سطح جوهر را نمایش می‌دهد.	
منبع کاغذ	منبع تغذیه کاغذ را انتخاب کنید. برای انتخاب خودکار منبع کاغذ انتخاب شده در تنظیمات چاپ روی چاپگر، گزینه انتخاب خودکار را انتخاب کنید. اگر چاپگر دارای فقط یک منبع کاغذ باشد، این مورد نمایش داده نمی‌شود.	
اندازه سند	اندازه کاغذی که مایلید بر روی آن چاپ کنید را انتخاب نمایید. اگر تعریف شده کاربر را انتخاب کنید، باید عرض و ارتفاع کاغذ را وارد کنید.	
جهت	جهت مورد نظر برای چاپ را انتخاب کنید.	
نوع کاغذ	نوع کاغذ مقصد چاپ را انتخاب کنید.	

چاپ

کیفیت	کیفیت چاپ مورد نظر برای چاپ را انتخاب کنید. تنظیمات قابل استفاده به نوع کاغذ انتخاب شده بستگی دارد.
چاپ 2 طرفه	امکان چاپ 2 رو را فراهم می‌کند.
	Settings می‌توانید لبه صحافی و حاشیه‌های صحافی را مشخص کنید.
چند صفحه	امکان چاپ کردن چندین صفحه در یک برگه یا چاپ کردن پوستر را فراهم می‌کند. برای مشخص کردن ترتیب چاپ شدن صفحات بر روی ترتیب صفحه کلیک کنید.
کپی	تعداد نسخه‌های مدنظر خود برای چاپ را تنظیم کنید.
	شماره بندی اسناد چند-صفحه‌ای دسته‌بندی و مرتب شده را چاپ می‌کند.
	ترتیب معکوس امکان چاپ کردن از صفحه آخر را به شما می‌دهد تا صفحات پس از چاپ شدن به ترتیب درست انباشته شود.
بیصدا	صدای چاپگر را کاهش می‌دهد. با این وجود، ممکن است فعال کردن این گزینه سرعت چاپ را کاهش دهد.
پیش‌نمایش	پیش‌نمایشی از سند را پیش از چاپ شدن نشان می‌دهد.
Job Arranger Lite	کار چاپ را با قابلیت Job Arranger Lite انتخاب کنید.

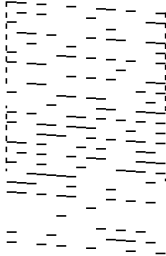
زبان‌ه گزین‌ه بیشتر

پیش‌تنظیم‌های چاپ	افزودن/حذف موارد از قبل تنظیم شده شما می‌توانید تنظیمات پیش‌فرض خود را برای تنظیمات چاپ پرکاربرد اضافه یا حذف کنید. گزینه پیش‌تنظیم مدنظر خود را از فهرست انتخاب کنید.
نمایش تنظیم	لیست مواردی که اخیراً در زبان‌های اندازه و گزینه بیشتر تنظیم شده‌اند را نمایش می‌دهد.
تنظیم مجدد پیش‌فرض	تمامی تنظیمات را به مقادیر پیش‌فرض کارخانه بر می‌گرداند. تنظیمات گزینه‌های زبان‌ه اندازه نیز به مقادیر پیش‌فرض بازنشانی می‌شوند.
اندازه سند	اندازه سند خود را انتخاب کنید.
کاغذ خروجی	اندازه کاغذی که مایلید بر روی آن چاپ کنید را انتخاب نمایید. اگر کاغذ خروجی با اندازه سند متفاوت باشد، کوچک کردن/بزرگ کردن و به طور خودکار انتخاب می‌شود. در هنگام چاپ کردن بدون کاهش یا افزایش اندازه سند، نیازی به انتخاب آن ندارید.
کوچک کردن/بزرگ کردن	اجازه می‌دهد اندازه سند را کاهش یا افزایش دهید.
	متناسب با اندازه صفحه اندازه کاغذ را به طور خودکار کاهش یا افزایش می‌دهد تا با اندازه کاغذ انتخاب شده در کاغذ خروجی مطابقت داشته باشد.
	زوم روی با درصد بزرگ‌نمایی مشخصی چاپ می‌کند.
	وسط تصاویر را در مرکز کاغذ چاپ می‌کند.
تصحیح ته رنگ	خودکار ته‌رنگ تصاویر را به طور خودکار تنظیم می‌کند.
	سفارشی به شما اجازه می‌دهد تصحیح ته‌رنگ را به طور دستی انجام دهید. جهت دسترسی به تنظیمات بیشتر، روی پیش‌رفته کلیک کنید.
	گزینه‌های تصویر گزینه‌های کیفیت چاپ مانند درشت کردن متن را فعال می‌کند. همچنین می‌توانید ضخامت خطوط نازک را برای رویت بهتر آنها در کارهای چاپی افزایش دهید.
ویژگی‌های ته‌نقش	می‌توانید تنظیمات مربوط به الگوی ضد چاپ یا ته‌نقش را انجام دهید.

چاپ

تنظیم اضافی	چرخش 180 درجه	صفحات را قبل از چاپ 180 درجه می‌چرخاند. این ویژگی هنگام چاپ بر روی کاغذهایی مانند پاکت نامه که در جهت ثابت و مشخص در چاپگر بار می‌شوند، مفید واقع خواهد شد.
	سرعت زیاد	زمانی که هد چاپ در هر دو جهت حرکت می‌کند چاپ می‌کند. سرعت چاپ سریع‌تر است، اما ممکن است کیفیت کاهش یابد.
	تصویر آینه	تصویر را طوری می‌چرخاند تا به گونه‌ای که در آینه دیده می‌شود چاپ شود.

زبانه نگهداری

بررسی نازل	برای بررسی انسداد نازل‌های هد چاپ یک الگوی بررسی نازل چاپ می‌کند.
تمیز کردن هد	نازل‌های مسدود در هد چاپ را تمیز می‌کند. از آنجا که این قابلیت از مقداری جوهر استفاده می‌کند، هد چاپ را تنها در صورتی که برخی نازل‌ها مسدود هستند، مطابق با تصویر الگوی بررسی نازل تمیز کنید. 
جایگزینی جوهر	برای تمیز کردن نازل‌های مسدود شده در هد چاپ قابلیت تمیز کردن با برنامه را انتخاب کنید. از آنجا که این قابلیت در مقایسه با تمیز کردن هد از مقدار جوهر بیشتری استفاده می‌کند، هد چاپ را تنها در صورتی که اکثر نازل‌ها مسدود هستند، مطابق با تصویر الگوی بررسی نازل تمیز کنید. 
تراز هد چاپ	در صورت تراز نبودن خطوط عمودی، هد چاپ را تراز می‌کند.
تمیز کردن راهنمای کاغذ	در صورت لکه‌دار بودن نتایج چاپ، مسیر کاغذ را تمیز می‌کند.
Job Arranger Lite	پنجره Job Arranger Lite را باز می‌کند. در اینجا می‌توانید داده‌های ذخیره شده را باز و ویرایش کنید.
EPSON Status Monitor 3	پنجره EPSON Status Monitor 3 را باز می‌کند. در اینجا می‌توانید وضعیت چاپگر و اقلام مصرفی را تایید کنید.
تنظیم برگزیده کنترل	اجازه می‌دهد تنظیمات مربوط به موارد موجود در پنجره EPSON Status Monitor 3 را تعیین کنید.
تنظیم گسترش یافته	اجازه می‌دهد طیف متنوعی از تنظیمات را تعیین کنید. برای مشاهده راهنما مربوط به جزئیات، بر روی هر مورد راست-کلیک کنید.
صف چاپ	کارهای در انتظار چاپ را نمایش می‌دهد. می‌توانید کارهای چاپی را بررسی کنید، مکث دهید یا از سر بگیرید.
اطلاعات چاپگر و گزینه‌ها	تعداد برگه‌های کاغذ تغذیه شونده به چاپگر را نمایش می‌دهد.
زبان	زبان پنجره درایور چاپگر را تغییر می‌دهد. برای اعمال این تنظیمات، درایور چاپگر را ببندید و مجدداً باز کنید.

چاپ

برای بررسی وجود جدیدترین نسخه برنامه‌ها در اینترنت، قابلیت EPSON Software Updater را راه‌اندازی می‌کند.	بروزرسانی نرم افزار
دسترسی شما به وبسایت پشتیبانی فنی Epson را فراهم می‌سازد.	پشتیبانی فنی

چاپ کردن از درایور چاپگر در Mac OS

قسمت های اصلی چاپگر

نکته:

بسته به برنامه، عملکردها فرق دارند. برای اطلاعات بیشتر به راهنمای برنامه مراجعه کنید.

1. فایلی را که می خواهید چاپ کنید باز نمایید.
اگر چاپگر کاغذ ندارد، کاغذ درون آن بارگذاری کنید.
2. چاپ را از منوی فایل انتخاب کنید یا از فرمان دیگری به کادر چاپ بروید.
در صورت نیاز، بر روی **نمایش جزئیات** یا ▼ برای گسترده کردن پنجره چاپ کلیک کنید.
3. چاپگر خود را انتخاب کنید.
4. از منوی باز شو تنظیمات چاپ را انتخاب کنید.


The screenshot shows the Epson printer settings dialog box. The settings are as follows:

- Printer: EPSON XXXX
- Presets: Default Settings
- Copies: 1
- Pages: All (selected), From: 1 to: 1
- Paper Size: A4 (210 by 297 mm)
- Orientation: Portrait (selected), Scale: 100%
- Print Settings: (expanded)
- Paper Source: Auto Select
- Media Type: Plain paper
- Print Quality: Normal
- Advanced Settings: (collapsed)

Buttons: Cancel, Print

چاپ

نکته:

در OS X Mountain Lion یا جدیدتر، اگر منوی تنظیمات چاپ نشان داده نشد، درایور چاپگر Epson به درستی نصب نشده است. موارد برگزیده سیستم را از منوی  < چاپگرها و اسکنرها (یا چاپ و اسکن، چاپ و نمابر) انتخاب کنید، چاپگر را حذف کنید و سپس دوباره چاپگر را اضافه نمایید. برای افزودن چاپگر، به مطلب زیر مراجعه کنید.

<http://epson.sn>

5. در صورت لزوم تنظیمات را تغییر دهید.

برای مشاهده جزئیات به گزینه‌های منو درایور چاپگر مراجعه کنید.

6. روی چاپ کلیک کنید.

اطلاعات مرتبط

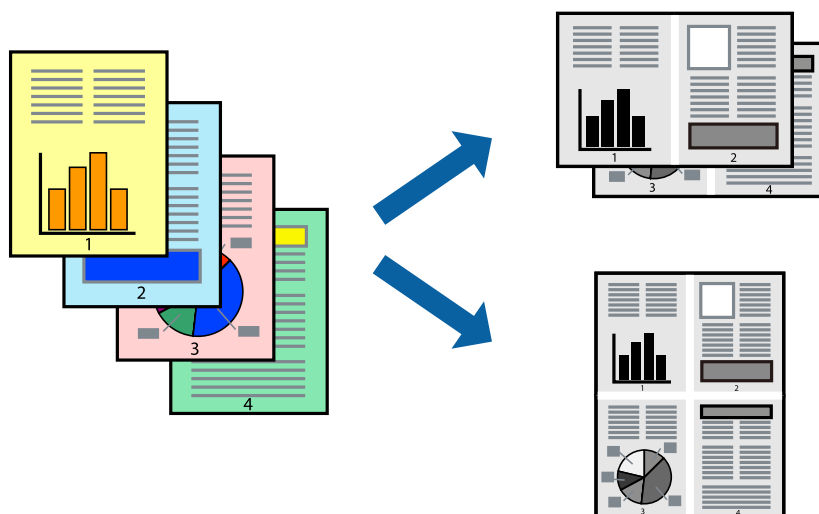
← "ظرفیت‌ها و کاغذ موجود" در صفحه 14

← "بارگذاری کاغذ در کاست کاغذ" در صفحه 16

← "گزینه‌های منو برای تنظیمات چاپ" در صفحه 43

چاپ چندین صفحه بر روی یک صفحه

می‌توانید دو یا چهار صفحه از اسناد را روی یک صفحه کاغذ چاپ کنید.



تنظیمات چاپ

از منوی بازشو چیدمان را انتخاب کنید. تعداد صفحات را در کاغذهای هر صفحه، جهت چیدمان (ترتیب صفحه) و حاشیه‌ها تنظیم کنید.

اطلاعات مرتبط

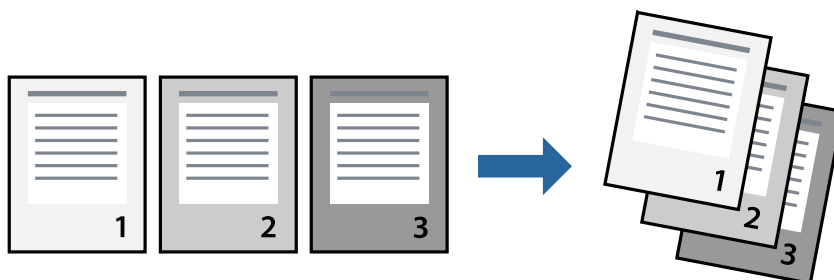
← "قسمت‌های اصلی چاپگر" در صفحه 39

← "گزینه‌های منو برای چیدمان" در صفحه 42

چاپ

چاپ کردن و انباشت به ترتیب صفحه (چاپ به ترتیب معکوس)

می‌توانید کار چاپ را از صفحه آخر انجام دهید تا اسناد به ترتیب صفحه انباشته شود.



تنظیمات چاپ

از منوی باز شو استفاده از کاغذ را انتخاب کنید. مقدار ترتیب صفحه را بر روی معکوس تنظیم کنید.

اطلاعات مرتبط

← "قسمت های اصلی چاپگر" در صفحه 39

← "گزینه‌های منو برای مدیریت کاغذ" در صفحه 43

چاپ یک سند کوچک یا بزرگ شده

می‌توانید اندازه سند را با درصد خاصی یا برای سازگار کردن با اندازه کاغذ بارگذاری شده در چاپگر کاهش یا افزایش دهید.



تنظیمات چاپ

در هنگام چاپ کردن سازگار با اندازه کاغذ، مدیریت کاغذ را از منو شناور و سپس مقیاس‌بندی برای سازگار کردن اندازه کاغذ را انتخاب کنید. اندازه کاغذی را که در چاپگر به عنوان اندازه کاغذ مقصد قرار داده‌اید انتخاب کنید. در هنگام کاستن از اندازه سند، فقط کاهش اندازه را انتخاب کنید.

برای چاپ کردن با درصد مشخص، یکی از روش‌های زیر را دنبال کنید.

چاپ را از منو فایل برنامه انتخاب کنید. گزینه چاپگر را انتخاب کنید، درصد را در مقیاس وارد کنید و بر روی تایید کلیک کنید.

چاپ

تنظیم صفحه را از منو فایل برنامه انتخاب کنید. چاپگر خود را از قالب بندی برای انتخاب کنید و پس از وارد کردن درصد در مقیاس بر روی تایید کلیک کنید.

نکته:

اندازه کاغذی را که در برنامه به عنوان اندازه کاغذ قرار داده‌اید انتخاب کنید.

اطلاعات مرتبط

← "قسمت های اصلی چاپگر" در صفحه 39

← "گزینه‌های منو برای مدیریت کاغذ" در صفحه 43


لغو کردن چاپ

می‌توانید کار چاپ را از رایانه لغو کنید. هر چند، اگر یک کار چاپ به‌طور کامل به چاپگر ارسال شده باشد نمی‌توانید آن را از رایانه لغو کنید. در این حالت، با استفاده از پانل کنترل چاپگر کار چاپ را لغو کنید.

لغو کردن

روی نماد چاپگر در جایگاه کلیک کنید. کار مورد نظر برای لغو را انتخاب و یکی از کارهای زیر را انجام دهید.

OS X Mountain Lion یا بالاتر

بر روی  در نوار پیشرفت کلیک کنید.

Mac OS X v10.6.8 تا v10.7.x

روی حذف کلیک کنید.

گزینه‌های منو مربوط به درایور چاپگر

پنجره چاپ را در برنامه دلخواه خود باز کنید و پس از انتخاب چاپگر وارد پنجره درایور چاپگر شوید.

نکته:

منوها، بسته به گزینه‌ای که انتخاب می‌کنید فرق می‌کنند.

گزینه های منو برای چیدمان

صفحه در هر برگه	تعداد صفحاتی که را که قرار است بر روی یک برگه چاپ شود انتخاب کنید.
جهت چیدمان	ترتیب چاپ صفحات را مشخص کنید.
حاشیه	در اطراف صفحات حاشیه چاپ می‌کند.
جهت معکوس صفحه	صفحه را پیش از چاپ 180 درجه می‌چرخاند. این گزینه برای چاپ بر روی کاغذهایی مانند پاکت که در جهت ثابت وارد چاپگر می‌شود، سودمند است.
برگرداندن افقی	تصویر را طوری می‌چرخاند تا به گونه‌ای که در آینه دیده می‌شود چاپ شود.

چاپ

گزینه‌های منو برای تطابق رنگ

روش تنظیم رنگ را انتخاب کنید. این گزینه‌ها رنگها را بین چاپگر و نمایشگر رایانه تنظیم می‌کند تا اختلاف رنگ به حداقل برسد.	ColorSync
	EPSON Color Controls

گزینه‌های منو برای مدیریت کاغذ

دسته‌بندی صفحات	اسناد چند-صفحه‌ای دسته‌بندی و مرتب شده را چاپ می‌کند.	
صفحاتی که باید چاپ شود	فقط برای چاپ کردن صفحات زوج یا صفحات فرد انتخاب کنید.	
ترتیب صفحه	برای چاپ کردن از بالا یا از آخرین صفحه این گزینه را انتخاب کنید.	
مقیاس‌بندی برای سازگار کردن اندازه کاغذ	چاپ را بر اساس اندازه کاغذ بارگذاری شده انجام می‌دهد.	
	اندازه کاغذ مقصد	اندازه کاغذی را که مقصد چاپ است انتخاب کنید.
	فقط کاهش اندازه	برای کاهش اندازه سند انتخاب کنید.

گزینه‌های منو برای صفحه پوشش

چاپ کردن صفحه پوشش	تعیین کنید صفحه پوشش چاپ شود یا خیر. اگر می‌خواهید صفحه پوشش اضافه کنید، پس از سند را انتخاب نمایید.
نوع صفحه پوشش	محتویات صفحه پوشش را انتخاب کنید.

گزینه‌های منو برای تنظیمات چاپ

Paper Source	منبع تغذیه کاغذ را انتخاب کنید. اگر چاپگر دارای فقط یک منبع کاغذ باشد، این مورد نمایش داده نمی‌شود. با انتخاب انتخاب خودکار ، منبع کاغذ سازگار با تنظیم کاغذ چاپگر به طور خودکار انتخاب می‌شود.
نوع رسانه	نوع کاغذ مقصد چاپ را انتخاب کنید.
Print Quality	کیفیت چاپ مورد نظر برای چاپ را انتخاب کنید. گزینه‌ها بسته به نوع کاغذ متغیر است.
تنظیمات پیشرفته	روشنایی و کنتراست تصاویر را تنظیم می‌کند.

انجام تنظیمات کارکرد برای درایور چاپگر Mac OS

دسترسی به پنجره تنظیمات عملیات درایور چاپگر Mac OS

موارد برگزیده سیستم را از منوی  > چاپگرها و اسکنرها (یا چاپ و اسکن، چاپ و نمابر) و سپس چاپگر را انتخاب کنید. روی گزینه‌ها و لوازم > گزینه‌ها (یا درایور) کلیک کنید.

تنظیمات عملیات درایور چاپگر Mac OS

عبور از صفحه خالی: از چاپ صفحات خالی اجتناب می‌کند.

چاپ

بیصدا: به آرامی چاپ می کند. اما ممکن است سرعت چاپ کندتر باشد.

High Speed Printing: زمانی که هد چاپ در هر دو جهت حرکت می کند چاپ می کند. سرعت چاپ سریع تر است، اما ممکن است کیفیت کاهش یابد.

Warning Notifications: به درایور چاپگر اجازه می دهد اعلان های هشدار را نشان دهد.

Establish bidirectional communication: معمولاً باید روی **On** تنظیم شود. **Off** را انتخاب کنید اگر دریافت اطلاعات چاپگر به علت اشتراک گذاری آن روی رایانه های Windows در یک شبکه یا به هر دلیل دیگری ممکن نیست.

لغو چاپ — دکمه چاپگر

برای لغو کار چاپی در حال انجام  را فشار دهید.

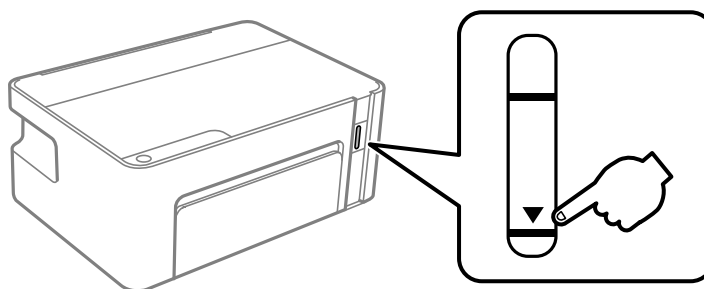
پر کردن مجدد جوهر

بررسی سطح جوهر

برای اطمینان از مقدار واقعی جوهر باقیمانده، سطح جوهر را در مخزن چاپگر با چشم بررسی کنید.

مهم!

مصرف طولانی مدت چاپگر زمانی که سطح جوهر زیر خط پایینی است، می تواند به چاپگر آسیب برساند.



کدهای بطری جوهر

Epson استفاده از بطری‌های اصلی جوهر Epson را توصیه می کند.

کدهای زیر مربوط به بطری‌های جوهر اصلی Epson است.

مهم!

ضمانت نامه Epson آسیب ناشی از استفاده از جوهرهایی غیر از جوهرهای مشخص شده را، از جمله جوهر مخصوص Epson که برای این چاپگر طراحی نشده است یا هر جوهر دیگر، تحت پوشش قرار نمی دهد.

سایر محصولاتی که ساخت Epson نیستند ممکن است موجب آسیب هایی شود که تحت پوشش ضمانت نامه Epson نیست، و در چنین موقعیت هایی ممکن است موجب بروز خطا در چاپگر شود.

نکته:

کدهای بطری جوهر بسته به مکان ممکن است تغییر کند. برای دریافت کدهای صحیح در ناحیه خود، با پشتیبانی Epson تماس بگیرید.

با اینکه بطری‌های جوهر ممکن است حاوی مواد بازیافت شده باشد، این مواد بر عملکرد یا کارایی چاپگر تأثیری نمی گذارد.

مشخصات و شکل ظاهری بطری جوهر، ممکن است بدون اطلاع قبلی جهت بهبود تغییر کند.

برای اروپا

محصول	Black :BK (سیاه)
ET-M1100	111
M1100	² *110S / ¹ * 110

¹* ظرفیت بالا / ²* ظرفیت استاندارد

پر کردن مجدد جوهر

نکته:

قابل توجه کاربران در کشورهای اروپایی، برای کسب اطلاعات بیشتر درباره بازده بطری جوهر Epson از وبسایت زیر دیدن نمایید.

<http://www.epson.eu/pageyield>

برای استرالیا و زلاندنو

Black :BK (سیاه)
532

برای کشورهای آسیایی غیر از چین

Black :BK (سیاه)
² *005S / ¹ *005

¹* ظرفیت بالا / ²* ظرفیت استاندارد

اطلاعات مرتبط

← "وب سایت پشتیبانی فنی" در صفحه 91

نکات احتیاطی استفاده از بطری جوهر

نکات احتیاطی نگهداری جوهر

- بطری‌های جوهر را در دمای معمولی اتاق و دور از نور مستقیم خورشید نگهداری کنید.
- Epson توصیه می‌کند که از بطری جوهر تا قبل از تاریخ چاپ شده بر روی بسته استفاده کنید.
- هنگام نگهداری یا انتقال بطری جوهر، بطری را کج نکنید و آن را در معرض ضرب یا تغییرات دمایی قرار ندهید. در غیر این صورت ممکن است با وجود بسته بودن درپوش بطری، جوهر نشت کند. هنگام بستن درپوش، حتماً بطری را به صورت عمودی نگه دارید و از نشت کردن جوهر در هنگام جابجا کردن بطری جلوگیری کنید؛ مثلاً بطری را درون کیسه قرار دهید.
- بعد از آوردن بطری جوهر از یک مکان نگهداری سرد، اجازه دهید حداقل سه ساعت قبل از استفاده در دمای اتاق گرم شود.
- تا زمانی که برای پر کردن مخزن آماده نیستید، بسته بندی بطری را باز نکنید. بطری جوهر به صورت وکیوم بسته بندی شده است تا قابلیت اطمینان آن حفظ شود. اگر پیش از استفاده از بطری جوهر، بسته بندی آن را باز کرده و برای مدت طولانی نگه دارید، ممکن است عمل چاپ به صورت عادی انجام نشود.
- پس از باز کردن بطری جوهر، بهتر است هر چه زودتر از آن استفاده کنید.
- Epson توصیه می‌کند که از بطری جوهر تا قبل از تاریخ چاپ شده بر روی بسته استفاده کنید.
- برای کسب نتایج بهینه چاپ، سطح جوهر نباید به مدت طولانی پایین بماند.

نکات احتیاطی پر کردن مجدد جوهر

- از بطری‌های جوهر که دارای کد قطعه صحیح هستند برای این چاپگر استفاده کنید.
- کار با جوهر چاپگر باید با دقت انجام شود. ممکن است هنگام پر کردن یا پر کردن مجدد مخزن، جوهر ترشح کند. اگر جوهر بر روی لباس‌ها یا وسایل شما بریزد، ممکن است پاک نشود.
- در صورتی که مخزن جوهر تا خط پایینی پر نشده است، سریعاً آن را پر کنید. استفاده مداوم از چاپگر در زمانی که سطح جوهر پایین‌تر از خط پایینی مخزن است ممکن است باعث صدمه دیدن چاپگر گردد.

پر کردن مجدد جوهر

- برای دستیابی به نتایج مطلوب چاپ، حداقل سالی یکبار مخزن جوهر را تا خط بالایی مجدداً پر کنید.
- از تکان دادن یا فشار دادن بتری جوهر خودداری کنید.

مصرف جوهر

- جوهر بطری جوهر ارائه شده به همراه چاپگر شما تا حدی در مراحل اولیه نصب استفاده می شود. به منظور تولید چاپ با کیفیت بالا، هد چاپ چاپگر شما ممکن است کاملاً با جوهر پر شود. این فرایند خاموش-روشن مقداری جوهر مصرف می کند و بنابراین این بطری ممکن است موجب چاپ صفحات کمتر نسبت به بطری‌های جوهر بعدی شود.
- بازده ذکر شده ممکن است بسته به تصاویری که چاپ می‌کنید، نوع کاغذ، تعداد چاپ و شرایط محیطی از قبیل دما بستگی داشته باشد.

پر کردن دوباره مخزن جوهر

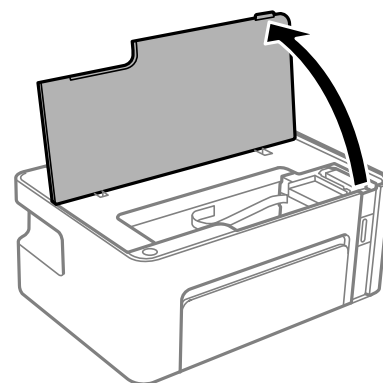
در هر زمانی می‌توانید جوهر را دوباره پر کنید.





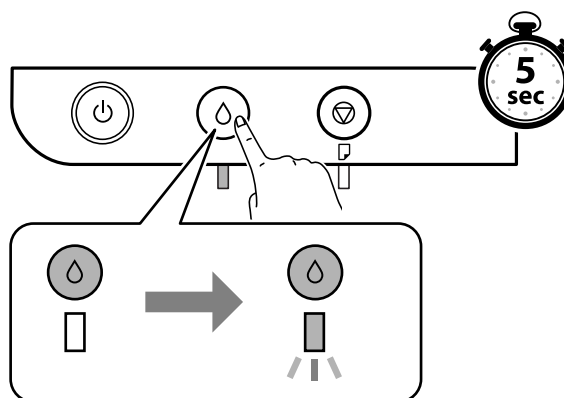
مهم:

Epson استفاده از بطری‌های اصلی جوهر Epson را توصیه می کند.

1. درپوش چاپگر را باز کنید.

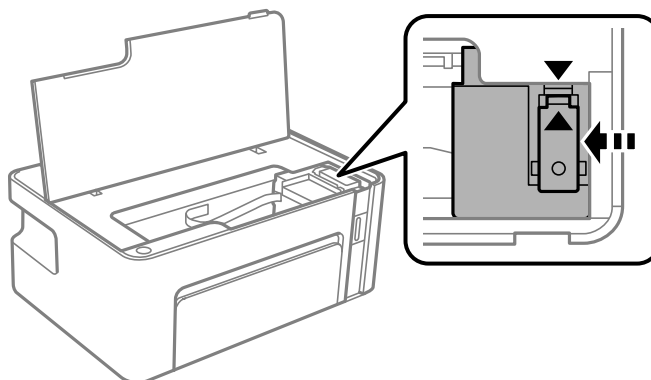


2. دکمه  در چاپگر را به مدت دست‌کم پنج ثانیه فشار دهید تا چراغ  چشمک بزند.



پر کردن مجدد جوهر

3. بررسی کنید مخزن جوهر به موقعیت پر کردن برده می‌شود و همراهی علامت ▲ می‌باشد.



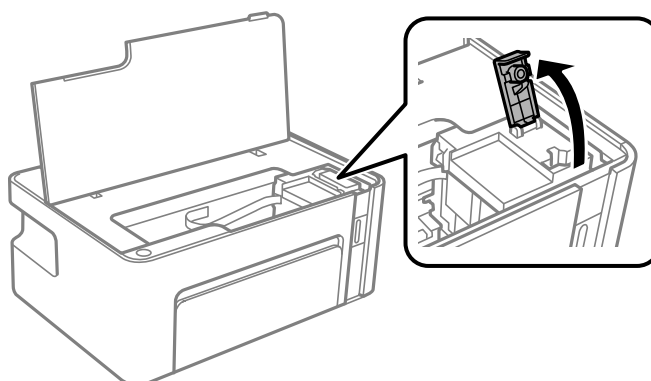
مهم!

تا زمانی که همه چیز متوقف نشده است، دست خود را از درون چاپگر نبرید.

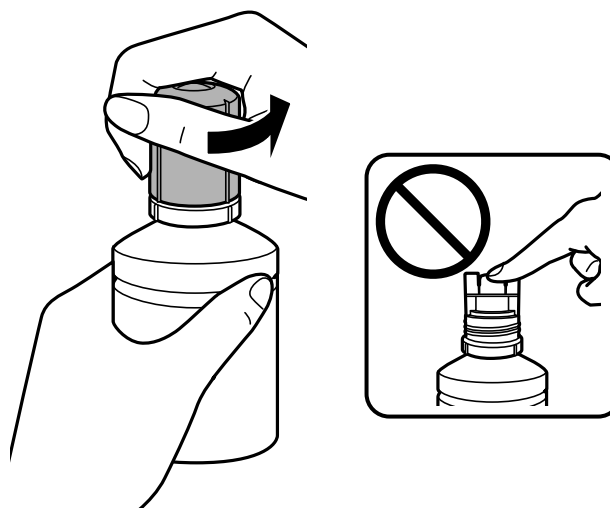
نکته:

برای لغو پر کردن مجدد جوهر، دکمه را پایین نگه دارید.

4. درپوش مخزن جوهر را باز کنید.



5. در حالی که بطری را عمودی نگه داشته‌اید، درپوش را به آرامی بچرخانید تا باز شود.



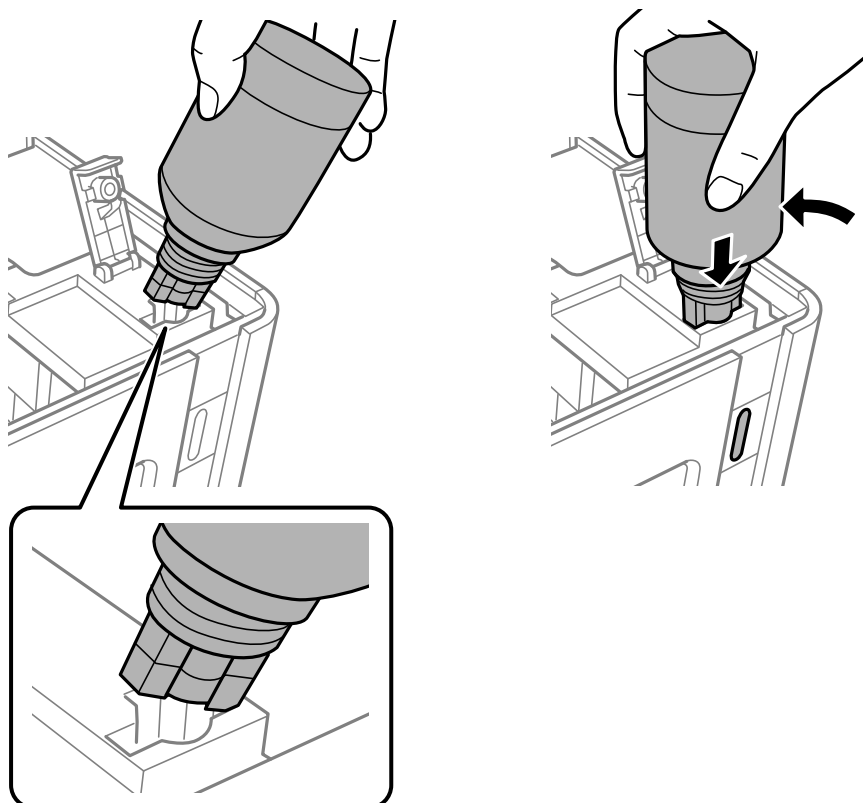
پر کردن مجدد جوهر

مهم!

❑ مراقب باشید جوهر نریزد.

❑ پس از برداشتن درپوش از لمس کردن بالای باتری جوهر بپرهیزید؛ در غیر این صورت ممکن است دست شما به جوهر آغشته شود.

6. قسمت بالای بطری جوهر را در امتداد شکاف جلو درگاه پر کردن قرار دهید و سپس بطری را به آرامی بلند کنید تا وارد درگاه پر کردن شود.



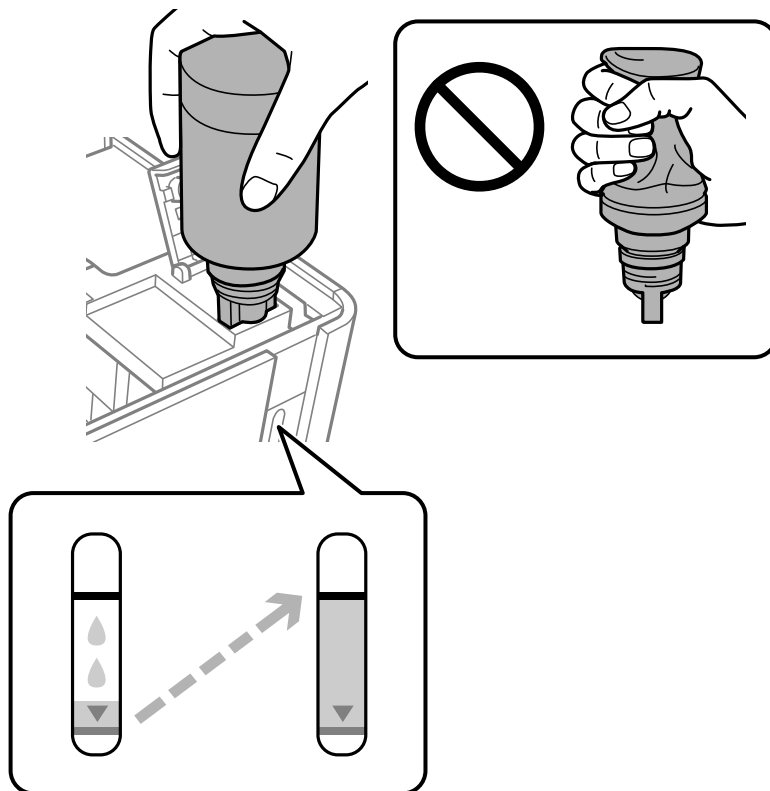
مهم!

❑ پس از برداشتن درپوش باتری جوهر مراقب باشید که باتری به چیزی برخورد نکند؛ در غیر این صورت جوهر ممکن است نشت کند.

❑ ممکن است دیدن داخل مخزن جوهر دشوار باشد. برای جلوگیری از بیرون ریختن جوهر از دریچه جوهر، دوباره مخزن جوهر را با دقت پر کنید.

پر کردن مجدد جوهر

7. برای پر کردن مخزن جوهر، قسمت بالای بطری جوهر را محکم داخل درگاه پر کردن مخزن وارد کنید. فقط با نگه داشتن عادی بطری و بدون فشار دادن، جوهر وارد مخزن می‌شود. جریان جوهر پس از پر رسیدن جوهر به خط بالایی به طور خودکار متوقف می‌شود.



مهم!

بطری جوهر را وارد شده رها نکنید؛ در غیر این صورت ممکن است بطری آسیب ببیند یا جوهر نشت کند.

نکته:

اگر جوهر وارد مخزن نشد، بطری جوهر را بردارید و دوباره وارد کنید.

پر کردن مجدد جوهر

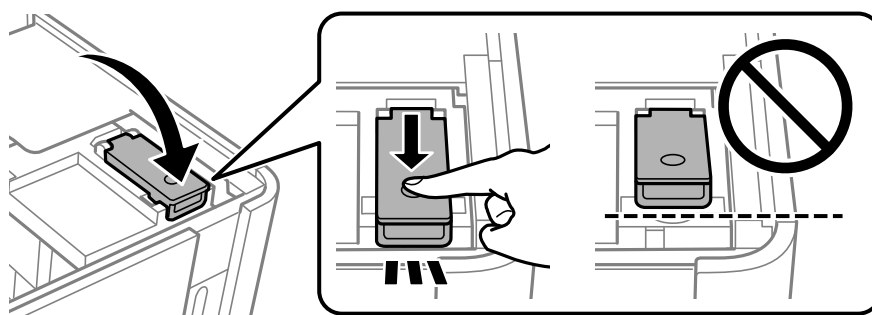
8. پس از پر کردن مخزن، بطری جوهر را بردارید و درپوش مخزن جوهر را محکم ببندید.

نکته:

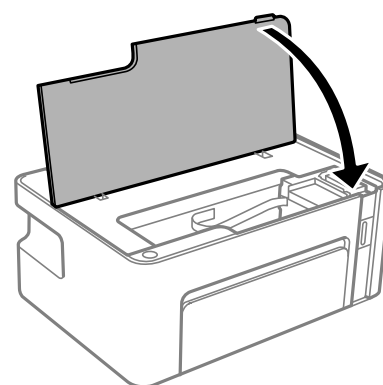
در صورت باقی ماندن جوهر در بطری، درپوش را ببندید و بطری را به صورت عمودی برای مصارف بعدی نگه دارید.





9. درپوش مخزن جوهر را ببندید.

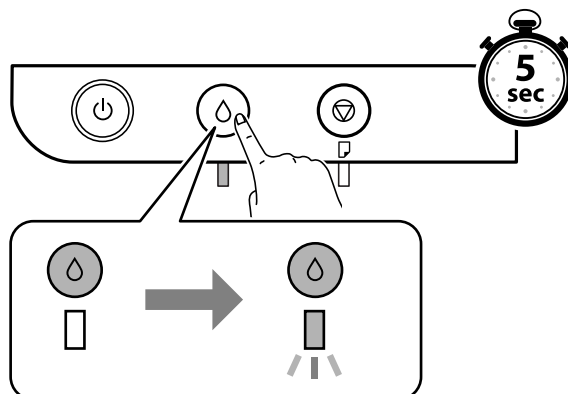


10. درپوش چاپگر را ببندید.



پر کردن مجدد جوهر

11. دکمه  در چاپگر را به مدت دست کم پنج ثانیه فشار دهید تا چراغ  چشمک بزند.



اطلاعات مرتبط

- ← "کدهای بطری جوهر" در صفحه 45
- ← "نکات احتیاطی استفاده از بطری جوهر" در صفحه 46
- ← "نشت جوهر" در صفحه 83

نگهداری از چاپگر




جلوگیری از خشک شدن هد چاپ

هنگام روشن یا خاموش کردن دستگاه همیشه از دکمه روشن/خاموش استفاده کنید. قبل از کشیدن دوشاخه مطمئن شوید چراغ روشن/خاموش دستگاه خاموش است. در صورتی که درپوش باز مانده باشد ممکن است جوهر خشک شود. مشابه حالتی که لازم است درپوش خودنویس یا روان نویس گذاشته شود تا خشک نشوند، مطمئن شوید هد چاپ به درستی گذاشته شده است تا جوهر خشک نشود. چنانچه حین کار کردن چاپگر، دوشاخه کشیده شود یا برق قطع شود، ممکن است درپوش هد چاپ به درستی گذشته نشده باشد. اگر هد چاپ به همان صورت باقی گذاشته شود، خشک خواهد شد و سبب انسداد نازلها (خروجی‌های جوهر) می‌شود. در این موارد، در اسرع وقت چاپگر را روشن و خاموش کنید تا درپوش هد چاپ را ببندید.

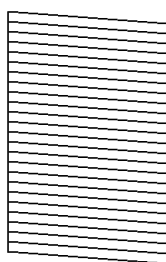
بررسی اینکه آیا نازلها مسدود هستند (بررسی نازل)

اگر نازلها مسدود شده باشند، ممکن است نتیجه چاپ کم‌رنگ شود یا نوارهای قابل مشاهده ایجاد گردند. زمانی که کیفیت چاپ کاهش می‌یابد، ابتدا از ویژگی بررسی نازل استفاده کرده و بررسی کنید آیا نازلها مسدود شده‌اند.

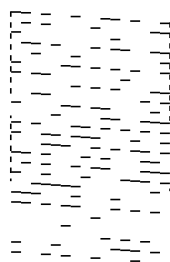
بررسی اینکه آیا نازلها مسدود هستند (بررسی نازل) — دکمه‌های چاپگر

1. کاغذ ساده اندازه A4 را در چاپگر قرار دهید.
 2. دکمه  را برای خاموش کردن چاپگر فشار دهید.
 3. در حالی که دکمه  را پایین نگه می‌دارید، دکمه  را فشار دهید تا چاپگر برای دست کم پنج ثانیه روشن شود و چراغ روشن/خاموش چشمک بزند.
الگوی بررسی نازل چاپ می‌شود.
- نکته:**
چاپ شدن الگوی بررسی نازل ممکن است کمی زمان ببرد.
4. الگوی چاپ شده را بررسی کنید و سپس بسته به نتایج چاپ، یکی از گزینه‌های زیر را انجام دهید.

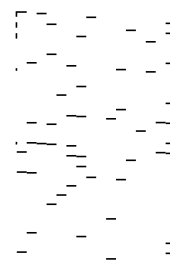
A) OK



B) NG



C) NG



نگهداری از چاپگر

□ A:

همه خطوط چاپ می‌شوند. هیچ مرحله دیگری نیاز نیست.

□ B یا نزدیک به B: هد چاپ را تمیز کنید.

وقتی برخی نازل‌ها مسدود هستند، هد را تمیز کنید. برای مشاهده جزئیات، به اطلاعات مرتبط در زیر مراجعه کنید.

□ C یا نزدیک به C: هد چاپ را با کمک برنامه تمیز کنید.

وقتی اکثر خطوط مخدوش هستند یا اغلب قسمت‌ها چاپ نمی‌شوند، هد چاپ را تمیز کنید. برای مشاهده جزئیات، به اطلاعات مرتبط در زیر مراجعه کنید.

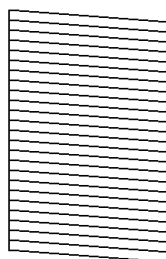
اطلاعات مرتبط

- ◀ "بارگذاری کاغذ در کاست کاغذ" در صفحه 16
- ◀ "تمیز کردن هد چاپ (تمیز کردن هد)" در صفحه 56
- ◀ "تمیز کردن هد چاپ با برنامه (جایگزینی جوهر)" در صفحه 57

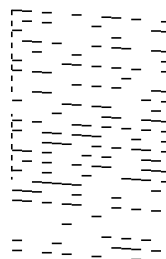
بررسی اینکه آیا نازل‌ها مسدود هستند (بررسی نازل) — Windows

1. کاغذ ساده اندازه A4 را در چاپگر قرار دهید.
2. به پنجره درایور چاپگر بروید.
3. روی بررسی نازل در زبانه نگهداری کلیک کنید.
4. دستورالعمل‌های روی صفحه را برای چاپ الگوهای بررسی نازل، دنبال نمایید.
5. الگوی چاپ‌شده را بررسی کنید و سپس بسته به نتایج چاپ، یکی از گزینه‌های زیر را انجام دهید.

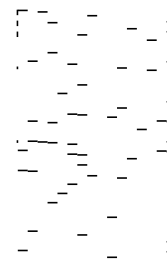
A) OK



B) NG



C) NG



□ A:

همه خطوط چاپ می‌شوند. هیچ مرحله دیگری نیاز نیست.

□ B یا نزدیک به B: هد چاپ را تمیز کنید.

وقتی برخی نازل‌ها مسدود هستند، هد را تمیز کنید. برای مشاهده جزئیات، به اطلاعات مرتبط در زیر مراجعه کنید.

□ C یا نزدیک به C: هد چاپ را با کمک برنامه تمیز کنید.

وقتی اکثر خطوط مخدوش هستند یا اغلب قسمت‌ها چاپ نمی‌شوند، هد چاپ را تمیز کنید. برای مشاهده جزئیات، به اطلاعات مرتبط در زیر مراجعه کنید.


اطلاعات مرتبط

- ◀ "دسترس‌ی به درایور چاپگر" در صفحه 22

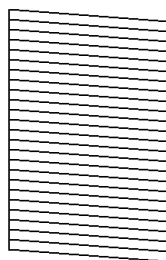
نگهداری از چاپگر

- ◀ "بارگذاری کاغذ در کاست کاغذ" در صفحه 16
- ◀ "تمیز کردن هد چاپ (تمیز کردن هد)" در صفحه 56
- ◀ "تمیز کردن هد چاپ با برنامه (جایگزینی جوهر)" در صفحه 57

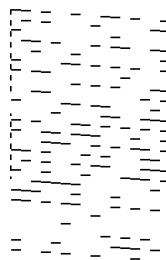
بررسی اینکه آیا نازلها مسدود هستند (بررسی نازل) — Mac OS

1. کاغذ ساده اندازه A4 را در چاپگر قرار دهید.
2. ترجیحات سیستم را از منوی  > چاپگرها و اسکنرها (یا چاپ و اسکن، چاپ و مابری) و سپس چاپگر را انتخاب کنید.
3. روی گزینه‌ها و لوازم > برنامه > باز کردن برنامه چاپگر کلیک کنید.
4. روی بررسی نازل کلیک کنید.
5. دستورالعمل‌های روی صفحه را برای چاپ الگوهای بررسی نازل، دنبال نمایید.
6. الگوی چاپ‌شده را بررسی کنید و سپس بسته به نتایج چاپ، یکی از گزینه‌های زیر را انجام دهید.

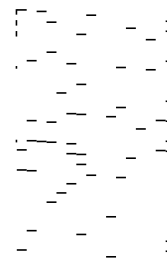
A) OK



B) NG



C) NG

A

همه خطوط چاپ می‌شوند. هیچ مرحله دیگری نیاز نیست.

B یا نزدیک به B: هد چاپ را تمیز کنید.

وقتی برخی نازلها مسدود هستند، هد را تمیز کنید. برای مشاهده جزئیات، به اطلاعات مرتبط در زیر مراجعه کنید.

C یا نزدیک به C: هد چاپ را با کمک برنامه تمیز کنید.

وقتی اکثر خطوط مخدوش هستند یا اغلب قسمت‌ها چاپ نمی‌شوند، هد چاپ را تمیز کنید. برای مشاهده جزئیات، به اطلاعات مرتبط در زیر مراجعه کنید.

اطلاعات مرتبط

- ◀ "بارگذاری کاغذ در کاست کاغذ" در صفحه 16
- ◀ "تمیز کردن هد چاپ (تمیز کردن هد)" در صفحه 56
- ◀ "تمیز کردن هد چاپ با برنامه (جایگزینی جوهر)" در صفحه 57

نگهداری از چاپگر

تمیز کردن هد چاپ (تمیز کردن هد)

وقتی نتایج چاپ کم‌رنگ هستند یا نوارهای قابل مشاهده چاپ شوند، نازل‌ها مسدود هستند. زمانی که کیفیت چاپ کاهش می‌یابد، از ویژگی بررسی نازل استفاده کرده و بررسی کنید آیا نازل‌ها مسدود شده‌اند و سپس هد چاپ را تمیز کنید. برای مشاهده جزئیات شیوه اجرای بررسی نازل، اطلاعات مربوطه را در زیر ملاحظه کنید.

مهم!

در حین تمیز کردن هد، از باز کردن درپوش چاپگر یا خاموش کردن چاپگر خودداری کنید. اگر تمیز کردن هد کامل انجام نشود، ممکن است نتوانید چاپ کنید.


چون تمیز کردن هد چاپ از مقداری جوهر استفاده می‌کند، تنها در صورتی که کیفیت چاپ کاهش یافته است، فقط هد چاپ را تمیز کنید.

وقتی جوهر کم است، نمی‌توانید هد چاپ را تمیز کنید.

اگر پس از حدود سه بار بررسی نازل و تمیز کردن هد کیفیت چاپ بهتر نشد، حداقل شش ساعت چاپ نکنید و سپس بررسی نازل را دوباره اجرا کنید و تمیز کردن هد را در صورت لزوم تکرار نمایید. توصیه می‌شود که چاپگر را خاموش کنید. اگر کیفیت چاپ هنوز بهبود نیافته است، با پشتیبانی *Epson* تماس بگیرید.

برای جلوگیری از خشک شدن هد چاپ، هنگامی که چاپگر روشن است، آن را از پرینز نکشید.

تمیز کردن هد چاپ – دکمه‌های چاپگر

دکمه  را به مدت دست‌کم پنج ثانیه نگه دارید تا چراغ روشن-خاموش شروع به چشمک زدن کند. تمیز کردن هد چاپ شروع می‌شود.

نکته:

شروع فرآیند تمیز کردن هد چاپ ممکن است کمی زمان ببرد.

پس از توقف چشمک زدن چراغ روشن/خاموش، چاپگر را خاموش کنید، بررسی نازل را اجرا کنید و سپس بررسی کنید آیا انسداد نازل‌های هد چاپ برطرف شده است.

برای مشاهده جزئیات شیوه اجرای بررسی نازل، اطلاعات مربوطه را در زیر ملاحظه کنید.

بررسی نازل و تمیز کردن هد را تا حداکثر سه بار تکرار کنید تا اینکه همه خطوط به خوبی چاپ شوند.

اطلاعات مرتبط

◀ "بررسی اینکه آیا نازل‌ها مسدود هستند (بررسی نازل)" در صفحه 53

تمیز کردن هد چاپ – Windows

1. به پنجره درایور چاپگر بروید.

2. روی تمیز کردن هد در زبانه نگهداری کلیک کنید.

3. دستورالعمل‌های روی صفحه را دنبال کنید.

پس از پایان تمیز کردن هد چاپ، عملکرد بررسی نازل را اجرا کنید و بررسی کنید آیا انسداد نازل‌های هد چاپ برطرف شده است. برای مشاهده جزئیات شیوه اجرای بررسی نازل، اطلاعات مربوطه را در زیر ملاحظه کنید.


مراحل را تا حداکثر سه بار تکرار کنید تا اینکه همه خطوط به خوبی چاپ شوند.

نگهداری از چاپگر

اطلاعات مرتبط

- ← "دستری به درایور چاپگر" در صفحه 22
- ← "بررسی اینکه آیا نازلها مسدود هستند (بررسی نازل)" در صفحه 53

تمیز کردن هد چاپ — Mac OS

1. ترجیحات سیستم را از منوی  > چاپگرها و اسکنرها (یا چاپ و اسکن، چاپ و فایبر) و سپس چاپگر را انتخاب کنید.
 2. روی گزینه‌ها و لوازم > برنامه > باز کردن برنامه چاپگر کلیک کنید.
 3. روی تمیز کردن هد کلیک کنید.
 4. دستورالعمل‌های روی صفحه را دنبال کنید.
- پس از پایان تمیز کردن هد چاپ، عملکرد بررسی نازل را اجرا کنید و بررسی کنید آیا انسداد نازل‌های هد چاپ برطرف شده است. برای مشاهده جزئیات شیوه اجرای بررسی نازل، اطلاعات مربوطه را در زیر ملاحظه کنید.
- مراحل را تا حداکثر سه بار تکرار کنید تا اینکه همه خطوط به خوبی چاپ شوند.

اطلاعات مرتبط

- ← "بررسی اینکه آیا نازلها مسدود هستند (بررسی نازل)" در صفحه 53

تمیز کردن هد چاپ با برنامه (جایگزینی جوهر)

قابلیت تمیز کردن با برنامه ممکن است کیفیت چاپ را در موارد زیر بهبود دهد.

- اغلب نازلها مسدود هستند.
 - بررسی نازل و تمیز کردن هد سه بار انجام گرفته است و دستگاه حداقل شش ساعت بدون چاپ کردن منتظر مانده است ولی کیفیت چاپ بهبود نیافته است.
- قبل از اجرای این قابلیت، از ویژگی بررسی نازل استفاده کرده و بررسی کنید آیا نازلها مسدود شده‌اند، دستورالعمل‌های زیر را بخوانید و سپس تمیز کردن هد چاپ با برنامه را اجرا کنید.

مهم!

از وجود جوهر کافی در مخزن جوهر مطمئن شوید.

با چشم بررسی کنید مخزن جوهر حداقل تا سطح یک سوم پر باشد. پایین بودن سطح جوهر در هنگام اجرای جایگزینی جوهر ممکن است به دستگاه آسیب بزند.

مهم!

بین دو نوبت جایگزینی جوهر باید حداقل 12 ساعت فاصله باشد.

معمولاً، یک بار اجرای جایگزینی جوهر کیفیت چاپ را ظرف 12 ساعت بهبود می‌بخشد. از این رو، برای جلوگیری از مصرف غیر ضروری جوهر، پیش از اقدام دوباره 12 ساعت صبر کنید.

نگهداری از چاپگر



این ویژگی بر عمر مفید بالشتک جوهر تأثیر می‌گذارد. با اجرای این ویژگی، ظرفیت بالشتک‌های جوهر زودتر پایان می‌یابد. اگر بالشتک جوهر به پایان عمر سرویس خود برسد، باید با "پشتیبانی Epson" تماس بگیرید و درخواست تعویض کنید.

نکته:

اگر سطح جوهر برای جایگزینی جوهر کافی نباشد، نمی‌توانید از این ویژگی استفاده کنید. حتی در این صورت، سطح چاپ ممکن است باقی بماند.

اطلاعات مرتبط

← [بررسی اینکه آیا نازل‌ها مسدود هستند \(بررسی نازل\)](#) در صفحه 53

اجرا کردن جایگزینی جوهر — Windows

1. به پنجره درایور چاپگر بروید.
2. روی جایگزینی جوهر از زبانه نگهداری کلیک کنید.
3. دستورالعمل‌های روی صفحه را دنبال کنید.

اطلاعات مرتبط

← [دسترس‌ی به درایور چاپگر](#) در صفحه 22
 ← [بررسی اینکه آیا نازل‌ها مسدود هستند \(بررسی نازل\)](#) در صفحه 53

اجرای جایگزینی جوهر — Mac OS

1. موارد برگزیده سیستم را از منوی < چاپگرها و اسکنرها (یا چاپ و اسکن، چاپ و فابریک) و سپس چاپگر را انتخاب کنید.
2. روی گزینه‌ها و لوازم < برنامه < باز کردن برنامه چاپگر کلیک کنید.
3. روی جایگزینی جوهر کلیک کنید.
4. دستورالعمل‌های روی صفحه را دنبال کنید.

اطلاعات مرتبط

← [بررسی اینکه آیا نازل‌ها مسدود هستند \(بررسی نازل\)](#) در صفحه 53

تراز کردن هد چاپ

اگر متوجه عدم ترازبندی خطوط عمودی یا تصاویر تار شدید، هد چاپ را تراز کنید.

تراز کردن هد چاپ — Windows

1. چهار عدد یا تعداد بیشتری کاغذ ساده اندازه A4 را در چاپگر قرار دهید.


نگهداری از چاپگر

2. به پنجره درایور چاپگر بروید.
3. روی تراز هد چاپ در زبانه نگهداری کلیک کنید.
4. دستورالعمل‌های روی صفحه را دنبال کنید.

اطلاعات مرتبط

- ◀ "بارگذاری کاغذ در کاست کاغذ" در صفحه 16
- ◀ "دستری به درایور چاپگر" در صفحه 22

تراز کردن هد چاپ — Mac OS

1. چهار عدد یا تعداد بیشتری کاغذ ساده اندازه A4 را در چاپگر قرار دهید.
2. ترجیحات سیستم را از منوی  > چاپگرها و اسکنرها (یا چاپ و اسکن، چاپ و فابریک و سپس چاپگر را انتخاب کنید).
3. روی گزینه‌ها و لوازم > برنامه > باز کردن برنامه چاپگر کلیک کنید.
4. روی **Print Head Alignment** کلیک کنید.
5. دستورالعمل‌های روی صفحه را دنبال کنید.

اطلاعات مرتبط

- ◀ "بارگذاری کاغذ در کاست کاغذ" در صفحه 16

تمیز کردن مسیر کاغذ

اگر در کار چاپ شده خط افتادگی یا لکه دیده شود یا کاغذ به درستی تغذیه نشود، داخل غلتک را تمیز کنید.




مهم:

برای تمیز کردن داخل چاپگر از دستمال کاغذی استفاده نکنید. ممکن است نازل‌های هد چاپ با پرز مسدود شوند.

تمیز کردن مسیر کاغذ — Windows

1. به پنجره درایور چاپگر بروید.
2. روی تمیز کردن راهنمای کاغذ در زبانه نگهداری کلیک کنید.
3. دستورالعمل‌های روی صفحه را دنبال کنید.

تمیز کردن مسیر کاغذ — Mac OS X

1. ترجیحات سیستم را از منوی  > چاپگرها و اسکنرها (یا چاپ و اسکن، چاپ و فابریک و سپس چاپگر را انتخاب کنید).
2. روی گزینه‌ها و لوازم > برنامه > باز کردن برنامه چاپگر کلیک کنید.

نگهداری از چاپگر

3. روی **Paper Guide Cleaning** کلیک کنید.

4. دستورالعمل‌های روی صفحه را دنبال کنید.

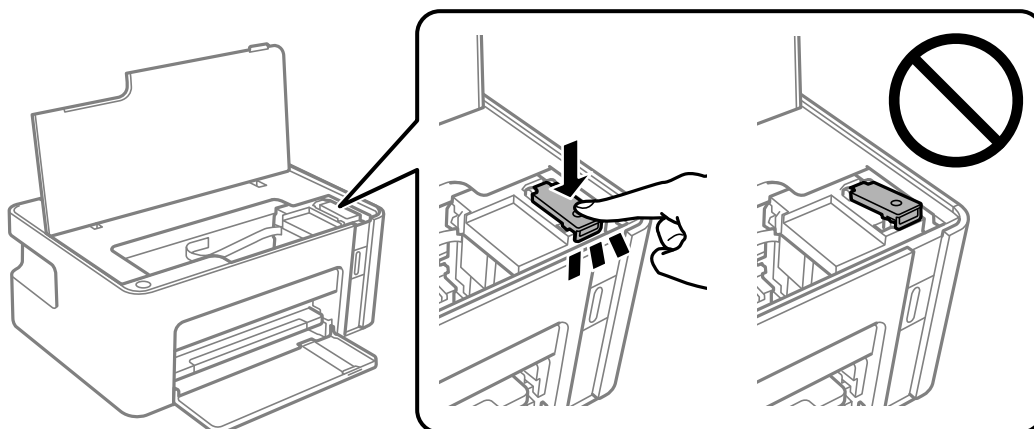
تمیز کردن مسیر کاغذ برای مشکلات تغذیه کاغذ

وقتی کاغذ به طور صحیح از کاست کاغذ تغذیه نمی‌شود، داخل غلطک را تمیز کنید.

1. با فشار دادن دکمه  چاپگر را خاموش کنید.

2. ابتدا دوشاخه را از پریز و سپس سیم برق را جدا کنید.

3. مطمئن شوید که درپوش مخزن جوهر محکم بسته شده است.

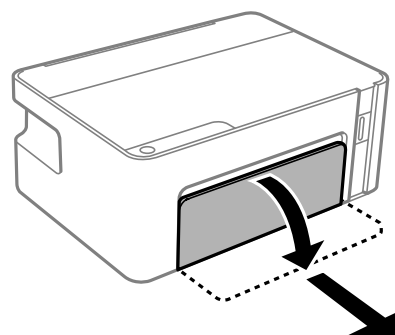


مهم!

اگر درپوش مخزن جوهر محکم بسته نشود، ممکن است جوهر نشت کند.

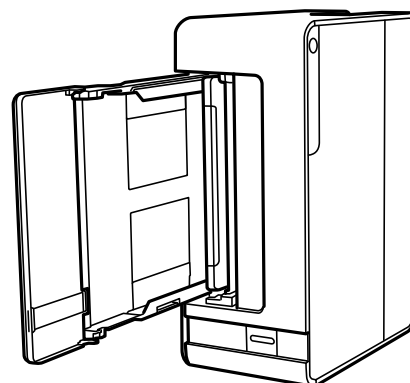
4. درپوش چاپگر را ببندید.

5. کاست کاغذ را بیرون بکشید و سپس کاغذ را بیرون بیاورید.



نگهداری از چاپگر

6. چاپگر را طوری بر روی پهلو قرار دهید که مخزن جوهر در پایین قرار بگیرد.



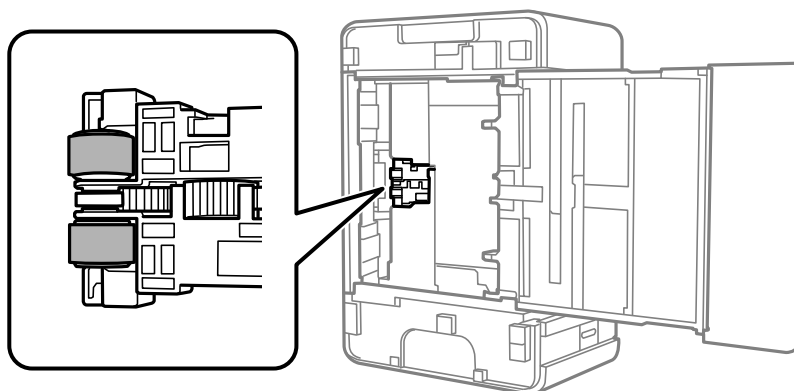
احتیاط: ⚠️

در هنگام جابجا کردن چاپگر مراقب دست یا انگشتان خود باشید. درغیراین صورت ممکن است صدمه ببینید.

مهم: ⚠️

چاپگر را به مدت طولانی ایستاده رها نکنید.

7. پارچه نرمی را با آب مرطوب کنید، آن را خوب بچلانید و سپس غلتک را بچرخانید و با پارچه تمیز کنید.



8. چاپگر را به وضعیت عادی برگردانید و کاست کاغذ را نصب کنید.

9. سیم برق را وصل کنید.



بررسی تعداد کل صفحه‌های تغذیه شده توسط چاپگر

شما می‌توانید تعداد کل صفحه‌های تغذیه شده توسط چاپگر را بررسی کنید.

بررسی تعداد کل صفحه‌های تغذیه شده توسط چاپگر — دکمه‌های چاپگر

این اطلاعات همراه با الگوی بررسی نازل چاپ می‌شود.

نگهداری از چاپگر

1. کاغذ ساده اندازه A4 را در چاپگر قرار دهید.
2. دکمه  را برای خاموش کردن چاپگر فشار دهید.
3. در حالی که دکمه  را نگه داشته اید، چاپگر را روشن کنید و سپس زمانی که چراغ روشن، خاموش شروع به چشمک زدن کرد، دکمه‌ها را رها کنید.


بررسی تعداد کل صفحه‌های تغذیه شده توسط چاپگر — Windows

1. به پنجره درایور چاپگر بروید.
2. روی اطلاعات چاپگر و گزینه‌ها از زبانه نگهداری کلیک کنید.

اطلاعات مرتبط

◀ "دسترسی به درایور چاپگر" در صفحه 22

بررسی تعداد کل صفحه‌های تغذیه شده توسط چاپگر — Mac OS

1. موارد برگزیده سیستم را از منوی  > چاپگرها و اسکنرها (یا چاپ و اسکن، چاپ و فابریک) و سپس چاپگر را انتخاب کنید.
2. روی گزینه‌ها و لوازم > برنامه > باز کردن برنامه چاپگر کلیک کنید.
3. روی **Printer and Option Information** کلیک کنید.

اطلاعات نرم افزار

این بخش محصولات نرم افزاری را که در CD عرضه شده برای چاپگر شما وجود دارد، شرح می دهد.

برنامه چاپ کردن صفحات وب (E-Web Print)

E-Web Print برنامه ای است که به شما اجازه می دهد صفحات وب را به آسانی و با چیدمان های مختلف چاپ کنید. برای اطلاعات بیشتر به راهنمای برنامه مراجعه کنید. از طریق منوی **E-Web Print** در نوار ابزار **E-Web Print** می توانید به راهنما دسترسی پیدا کنید.

نکته:

از سیستم عامل *Windows Server* پشتیبانی نمی شود.

Mac OS پشتیبانی نمی شود.

مرورگرهای پشتیبانی شده و آخرین نسخه را از سایت دانلود بررسی کنید.

شروع

زمانی که E-Web Print را نصب می کنید، در مرورگر شما نشان داده می شود. بر روی **Print** یا **Clip** کلیک کنید.

اطلاعات مرتبط

◀ "نصب برنامه ها" در صفحه 64

ابزارهای به روز رسانی نرم افزار (EPSON Software Updater)

EPSON Software Updater برنامه ای است که نرم افزار جدید یا به روز شده را در اینترنت بررسی و آن را نصب می کند. همینطور می توانید میان افزار و دفترچه راهنمای چاپگر را به روز رسانی کنید.

نکته:

از سیستم عامل *Windows Server* پشتیبانی نمی شود.

روش نصب

EPSON Software Updater را از وب سایت Epson دانلود کنید.

اگر از رایانه Windows استفاده می کنید و نمی توانید برنامه ها را از وب سایت دانلود کنید، می توانید آنها را از لوح فشرده نرم افزار همراه نصب کنید.

<http://www.epson.com>

شروع در Windows

Windows 10

روی دکمه شروع کلیک کنید و سپس **EPSON Software Updater < Epson Software** را انتخاب کنید.

Windows 8.1/Windows 8

نام برنامه را در قسمت جستجو وارد کنید و سپس آیکن نشان داده شده را انتخاب نمایید.

Windows 7/Windows Vista/Windows XP

روی دکمه شروع کلیک کنید و سپس **همه برنامه ها (یا برنامه ها)** **EPSON Software Updater < Epson Software** را انتخاب کنید.

اطلاعات نرم افزار

نکته:

همچنین می‌توانید برنامه *EPSON Software Updater* را با کلیک کردن روی نماد چاپگر از نوار وظیفه دسکتاپ و سپس انتخاب بروزرسانی نرم افزار اجرا کنید.

شروع در Mac OS

برو < برنامه‌ها < Epson Software < EPSON Software Updater را انتخاب کنید.

نصب برنامه‌ها

کامپیوتر خود را به شبکه متصل کرده و آخرین نسخه برنامه‌ها را از وب سایت نصب کنید.

نکته:

- به عنوان سرپرست وارد کامپیوتر شوید. رمز عبور سرپرست را وارد کنید اگر رایانه به شما فرمان داد.
- زمان نصب مجدد برنامه، لازم است ابتدا آن را حذف کنید.

1. همه برنامه‌های فعال را ببندید.

2. هنگام نصب درایور چاپگر، اتصال چاپگر و رایانه را به‌طور موقت قطع نمایید.

نکته:

چاپگر و رایانه را به هم وصل نکنید تا زمانی که به شما دستور اینکار داده شود.

3. به وب سایت زیر بروید و سپس نام محصول را وارد کنید.

<http://epson.sn>

4. تنظیم را انتخاب کنید و سپس روی **دانلود** کلیک کنید.

5. روی فایل دانلود شده یک یا دو بار کلیک کنید و سپس دستورالعمل‌های روی صفحه را دنبال کنید.

نکته:

اگر شما از یک کامپیوتر *Windows* استفاده می‌کنید و نمی‌توانید برنامه‌ها را از وب سایت دانلود کنید، آنها را از دیسک نرم افزاری که همراه با چاپگر عرضه شده است، نصب کنید.

به روزرسانی برنامه‌ها و میان افزار

می‌توانید جهت رفع مشکلات خاص و بهبود یا اضافه کردن عملکردها، برنامه‌ها و میان افزار را به روز رسانی کنید. از آخرین نسخه برنامه‌ها و میان افزار استفاده کنید.

1. مطمئن شوید چاپگر و رایانه به هم وصل باشند و رایانه به اینترنت وصل باشد.

2. EPSON Software Updater را شروع کرده و برنامه‌ها یا میان افزار را به روز کنید.

مهم!

تا پایان به‌روزرسانی، رایانه را خاموش کنید یا دوشاخه چاپگر را از پریز نکشید؛ در غیر این صورت ممکن است چاپگر دچار نقص عملکرد شود.

اطلاعات نرم افزار

نکته:


اگر برنامه ای را که می خواهید از لیست برنامه حذف کنید پیدا نمی کنید، نمی توانید با استفاده از *EPSON Software Updater* به روز رسانی کنید. آخرین نسخه های برنامه ها را از وب سایت *Epson* محلی خود بررسی کنید.

<http://www.epson.com>

حذف برنامه ها

به عنوان سرپرست وارد رایانه شوید. رمز عبور سرپرست را وارد کنید اگر رایانه به شما فرمان داد.

حذف برنامه ها — Windows

1. دکمه  را برای خاموش کردن چاپگر فشار دهید.
2. همه برنامه های فعال را ببندید.
3. پانل کنترل را باز کنید:

Windows 10/Windows Server 2016

روی دکمه شروع کلیک کنید و سپس سیستم ویندوز > پانل کنترل را انتخاب کنید.

Windows 8.1/Windows 8/Windows Server 2012 R2/Windows Server 2012

دسک تاپ > تنظیمات > پانل کنترل را انتخاب کنید.

Windows 7/Windows Vista/Windows XP/Windows Server 2008 R2/Windows Server 2008/Windows Server 2003 R2/Windows Server 2003

روی دکمه شروع کلیک و پانل کنترل را انتخاب کنید.

4. حذف برنامه (یا افزودن یا حذف برنامه ها) را باز کنید:

Windows 10/Windows 8.1/Windows 8/Windows 7/Windows Vista/Windows Server 2016/Windows Server 2012 R2/Windows Server 2012/Windows Server 2008 R2/Windows Server 2008

حذف برنامه از برنامه ها را انتخاب کنید.

Windows XP/Windows Server 2003 R2/Windows Server 2003

روی افزودن یا حذف برنامه ها کلیک کنید.

5. نرم افزاری مورد نظر را جهت حذف انتخاب نمایید.

در صورت وجود کار چاپ، نمی توانید درایور چاپگر را حذف کنید. پیش از حذف کردن، کارهای چاپ را حذف کنید یا منتظر پایان یافتن آنها بمانید.

6. حذف برنامه ها:

Windows 10/Windows 8.1/Windows 8/Windows 7/Windows Vista/Windows Server 2016/Windows Server 2012 R2/Windows Server 2012/Windows Server 2008 R2/Windows Server 2008

روی حذف/تغییر یا حذف کلیک کنید.

Windows XP/Windows Server 2003 R2/Windows Server 2003

روی تغییر/حذف یا حذف کلیک کنید.

اطلاعات نرم افزار

نکته:


اگر پنجره کنترل حساب کاربر نشان داده شد، روی ادامه کلیک کنید.

7. دستورالعمل‌های روی صفحه را دنبال کنید.

حذف برنامه‌ها — Mac OS

1. Uninstaller را با استفاده از EPSON Software Updater دانلود کنید.

وقتی که Uninstaller را دانلود کنید، لازم نیست هر بار که برنامه را حذف می کنید مجدداً آن را دانلود کنید.

2. دکمه  را برای خاموش کردن چاپگر فشار دهید.3. برای حذف درایور چاپگر، موارد برگزیده سیستم را از منوی  < چاپگرها و اسکنرها (یا چاپ و اسکن، چاپ و همبر) انتخاب کرده و سپس چاپگر را از فهرست چاپگرهای فعال حذف نمایید.

4. همه برنامه های فعال را ببندید.

5. برو < برنامه‌ها < Epson Software < Uninstaller را انتخاب کنید.

6. برنامه ای که می خواهید حذف کنید را انتخاب کرده و سپس روی Uninstall کلیک کنید.

مهم: 

Uninstaller همه درایورهای چاپگرهای جوهرافشان Epson روی رایانه را حذف می کند. اگر از چندین چاپگر جوهرافشان Epson استفاده می کنید و فقط می خواهید برخی از درایورها را حذف کنید، ابتدا همه آنها را حذف کنید و سپس درایور چاپگر لازم را دوباره نصب نمایید.

نکته:

اگر برنامه ای را که می خواهید از لیست برنامه حذف کنید پیدا نمی کنید، می توانید با استفاده از Uninstaller حذف کنید. در این صورت، برو < برنامه‌ها < Epson Software را انتخاب کنید، برنامه ای را که می خواهید حذف کنید انتخاب کرده و سپس آن را به سطل زباله بکشید.

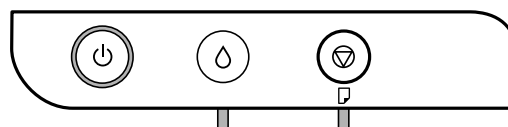
اطلاعات مرتبط

← "ابزارهای به روز رسانی نرم افزار (EPSON Software Updater)" در صفحه 63

برطرف کردن مشکلات

بررسی وضعیت چاپگر

چراغ‌ها و وضعیت چاپگر






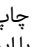

هنگامی که خطایی رخ می‌دهد، چراغ روشن شده یا چشمک می‌زند. جزئیات خطا در صفحه رایانه نمایش داده می‌شود.

روشن:

چشمک‌زن:

چراغ	وضعیت	راه حل‌ها
	ممکن است شارژ اولیه جوهر کامل نشده باشد.	برای تکمیل شارژ اولیه جوهر، به پوستر از اینجا شروع کنید مراجعه کنید.
	ممکن است پر کردن مجدد جوهر کامل نشده باشد.	مخزن جوهر را دوباره پر کنید و سپس، برای بازگشت مخزن به وضعیت اصلی، دکمه را فشار دهید.
	ممکن است درپوش مخزن جوهر به طور کامل بسته نشده باشد.	درپوش را به طور محکم فشار دهید و سپس دکمه را فشار دهید.
	هیچ کاغذی قرار داده نشده یا بیش از یک برگه قرار داده شده است.	کاغذ را بارگذاری کنید و دکمه را فشار دهید.
	کاغذ گیر کرده است.	کاغذ را بیرون بیاورید و دکمه را فشار دهید.
	ممکن است مواد محافظتی درون چاپگر گیر کرده باشند.	درپوش چاپگر را باز کنید، مواد محافظتی را بیرون بیاورید و سپس دکمه را فشار دهید.
	وقتی چراغ روشن/خاموش، روشن است یا چشمک می‌زند <input type="checkbox"/> چاپگر به درستی خاموش نشده است.* <input type="checkbox"/> به دلیل خاموش شدن چاپگر در حین کار، نازل ممکن است خشک و مسدود شده باشد. * جریان برق ممکن است از طریق چند-راهی یا کلید مدارشکن، یا بر اثر کشیدن دوشاخه از پریز یا بروز مشکل برقی قطع شده باشد.	<input type="checkbox"/> پس از برطرف کردن خطا با فشردن دکمه , بهتر است نازل را بررسی کنید. کارهای چاپی معلق را لغو کنید. <input type="checkbox"/> برای خاموش کردن چاپگر، حتماً دکمه را فشار دهید.
	هنگامی که چراغ خاموش/روشن، خاموش است چاپگر در حالت بازیابی راه‌اندازی شده است زیرا به‌روزرسانی سفت‌افزار انجام نشد.	مراحل زیر را دنبال کنید تا دوباره سفت‌افزار به‌روزرسانی شود. 1. با یک کابل USB رایانه و چاپگر را به هم وصل کنید. 2. برای دستورالعمل‌های بیشتر به وب‌سایت Epson محلی مراجعه کنید.

برطرف کردن مشکلات

چراغ	وضعیت	راه حلها
	وقتی چراغ‌های  و  همزمان چشمک می‌زنند عمر مفید بالشتک جوهر تقریباً یا به طور کامل تمام شده است.	بالشتک‌های جوهر باید تعویض شوند. برای تعویض بالشتک جوهر، با Epson یا ارائه دهنده خدمات مجاز Epson تماس بگیرید. ^{1*} این بخش قابل سرویس توسط کاربر نیست. اگر پیامی در رایانه ظاهر شد مبنی بر اینکه می‌توانید چاپ کردن را ادامه دهید، دکمه  را برای ادامه چاپ فشار دهید. چشمک زدن چراغ به طور موقت متوقف می‌شود، با این وجود تا زمانی که بالشتک جوهر تعویض شود، در فواصل زمانی منظم چشمک می‌زنند.
	یک خطای چاپگر رخ داده است.	درپوش جلورا باز کنید و هرگونه کاغذ داخل چاپگر را بردارید. دستگاه را خاموش کرده و دوباره روشن کنید. اگر بعد از خاموش و روشن کردن مجدد خطا همچنان باقی مانده است، با پشتیبانی Epson تماس بگیرید.

^{1*} در برخی چرخه‌های چاپ، مقدار کمی جوهر اضافی ممکن است در بالشتک جوهر جمع شود. برای جلوگیری از نشستی جوهر از بالشتک، چاپگر طوری طراحی شده است که با پایان یافتن قدرت جذب بالشتک، چاپ متوقف می‌شود. وقوع یا عدم وقوع و دفعات وقوع این امر به تعداد صفحاتی که چاپ می‌کنید، نوع موادی که چاپ می‌کنید و تعداد چرخه‌های تمیز کردن که چاپگر انجام می‌دهد بستگی دارد. نیاز به تعویض بالشتک بدین معنی نیست که کارایی چاپگر شما بر اساس مشخصاتش متوقف شده است. زمانیکه بالشتک نیاز به تعویض دارد چاپگر اطلاع می‌دهد و این کار تنها توسط ارائه دهنده خدمات مجاز Epson باید انجام شود. ضمانت‌نامه Epson هزینه‌های این تعویض را پوشش نمی‌دهد.

اطلاعات مرتبط

← "خارج کردن کاغذ گیر کرده" در صفحه 69

← "تماس با پشتیبانی Epson" در صفحه 91


← "نصب برنامه‌ها" در صفحه 64


بررسی وضعیت چاپگر — Windows

1. به پنجره درایور چاپگر بروید.

2. روی **EPSON Status Monitor 3** از زبانه **نگهداری** کلیک کنید.

نکته:


 همچنین می‌توانید وضعیت چاپگر را با دو بار کلیک کردن بر روی نماد چاپگر در نوار وظیفه بررسی کنید. اگر نماد چاپگر به نوار وظیفه اضافه نشده است، روی تنظیم برگزیده کنترل در زبانه نگهداری کلیک کنید و سپس ثبت نماد میانبر در نوار وظیفه را انتخاب کنید.

 اگر **EPSON Status Monitor 3** غیرفعال باشد، روی تنظیم گسترش یافته از زبانه نگهداری کلیک کنید و سپس **EPSON Status Monitor 3** را فعال کنید را انتخاب نمایید.

اطلاعات مرتبط

← "دسترس‌ی به درایور چاپگر" در صفحه 22

بررسی وضعیت چاپگر — Mac OS

1. موارد برگزیده سیستم را از منوی  < چاپگرها و اسکنرها (یا چاپ و اسکن، چاپ و فابری) و سپس چاپگر را انتخاب کنید.

2. روی گزینه ها و لوازم < برنامه < باز کردن برنامه چاپگر کلیک کنید.

برطرف کردن مشکلات

3. روی **EPSON Status Monitor** کلیک کنید.

می‌توانید وضعیت چاپگر، سطح جوهر و وضعیت خطا را بررسی کنید.

بررسی وضعیت نرم‌افزار

می‌توانید مشکل را با به‌روز رسانی نرم‌افزار به آخرین نسخه برطرف کنید. برای بررسی وضعیت نرم‌افزار، از ابزار به‌روز رسانی نرم‌افزار استفاده کنید.

اطلاعات مرتبط

← "ابزارهای به‌روز رسانی نرم‌افزار (EPSON Software Updater)" در صفحه 63

← "نصب برنامه‌ها" در صفحه 64

خارج کردن کاغذ گیر کرده

خطای نشان داده شده در پانل کنترل را بررسی کنید و دستورالعمل‌ها را دنبال نمایید تا کاغذ گیر کرده و تکه‌های پاره شده را بردارید. سپس خطا را پاک کنید.

مهم!

با دقت کاغذ گیر کرده را خارج کنید. خارج کردن ناگهانی و تند کاغذ می‌تواند به چاپگر آسیب برساند.

در هنگام برداشتن کاغذ گیر کرده، چاپگر را کج نکنید، آن را بصورت عمودی نگه دارید یا آن را وارونه کنید در غیر اینصورت ممکن است جوهر نشت کند.

اطلاعات مرتبط

← "چراغ‌ها و وضعیت چاپگر" در صفحه 12

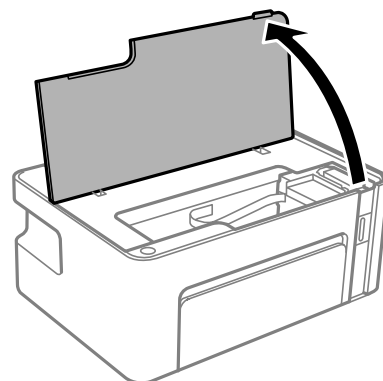
خارج کردن کاغذ گیر کرده از داخل چاپگر

احتیاط!

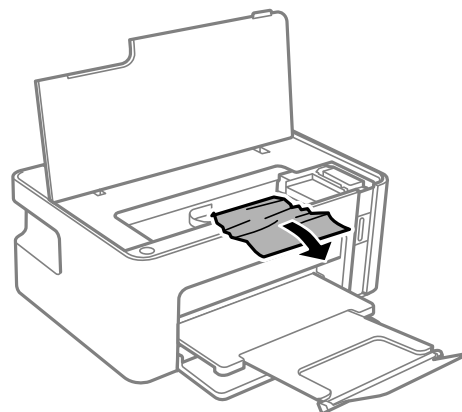
زمانی که دست شما داخل چاپگر است هرگز دکمه‌های روی پانل کنترل را لمس نکنید. اگر چاپگر شروع به کار کند، می‌تواند منجر به آسیب شود. مراقب باشید به قسمت‌های بیرون زده شده دست نزنید زیرا موجب آسیب می‌شود.

برطرف کردن مشکلات

1. درپوش چاپگر را باز کنید.

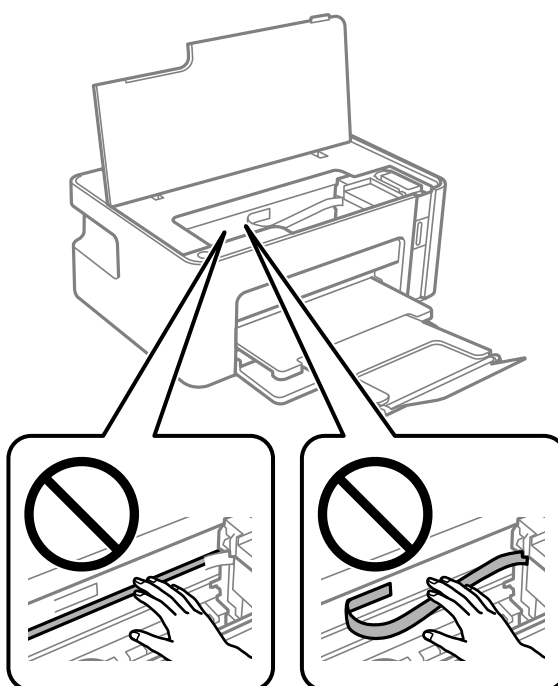


2. کاغذ گیر کرده را خارج کنید.



مهم: 

به کابل صاف سفید یا ورقه نیمه شفاف داخل چاپگر دست نزنید. اینکار می تواند منجر به عملکرد نامناسب دستگاه شود.

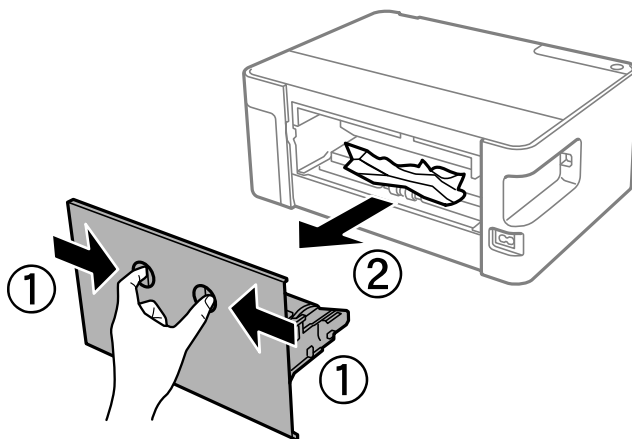


برطرف کردن مشکلات

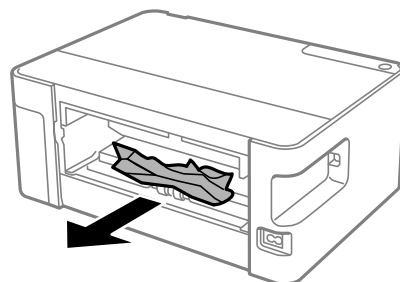
3. درپوش چاپگر را ببندید.

خارج کردن کاغذ گیر کرده از درپوش عقب

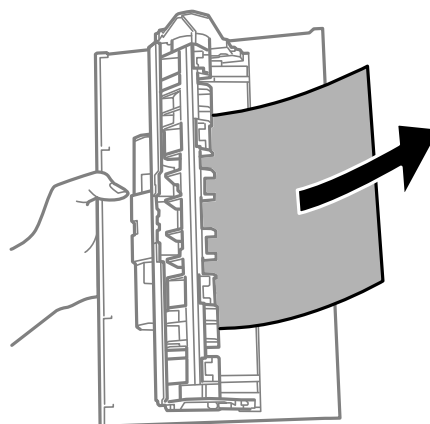
1. درپوش عقب را خارج کنید.



2. کاغذ گیر کرده را خارج کنید.



3. کاغذ گیر کرده را درپوش عقب خارج کنید.



4. درپوش عقب را در چاپگر وارد کنید.

کاغذ به درستی تغذیه نمی شود

نکات زیر را بررسی کنید، و سپس برای حل مشکل اقدامات مناسب را انجام دهید.

□ چاپگر را روی یک سطح صاف قرار دهید و در شرایط محیطی توصیه شده راه اندازی کنید.

□ از کاغذی که توسط این چاپگر پشتیبانی می شود استفاده کنید.

□ به موارد احتیاطی مربوط به استفاده از کاغذ مراجعه کنید.

□ بیشتر از حداکثر تعداد برگه های مشخص شده برای کاغذ قرار ندهید. در مورد کاغذ ساده، بالاتر از خطی که توسط نماد مثلث روی راهنمای لبه قرار دارد کاغذ قرار ندهید.

اطلاعات مرتبط

← "مشخصات محیطی" در صفحه 86

← "احتیاطهای مربوط به استفاده از کاغذ" در صفحه 15

← "ظرفیتها و کاغذ موجود" در صفحه 14

← "لیست انواع کاغذ" در صفحه 19

گیر کردن کاغذ

کاغذ را در جهت صحیح قرار دهید و راهنماهای لبه را مقابل لبه های کاغذ بلغزانید.

اطلاعات مرتبط

← "خارج کردن کاغذ گیر کرده" در صفحه 69

← "بارگذاری کاغذ در کاست کاغذ" در صفحه 16

کاغذ به صورت کج تغذیه می شود

کاغذ را در جهت صحیح قرار دهید و راهنماهای لبه را مقابل لبه های کاغذ بلغزانید.

اطلاعات مرتبط

← "بارگذاری کاغذ در کاست کاغذ" در صفحه 16

چندین برگه کاغذ به طور همزمان وارد دستگاه شده اند


□ وقتی در طول چاپ دستی دورو چندین برگه کاغذ به طور همزمان وارد دستگاه می شوند، قبل از قرار دادن مجدد کاغذ هر یک از کاغذهای موجود در چاپگر را خارج کنید.

□ اگر کاغذ با فشار وارد شود، کاغذ را با خط اندازه کاغذ در کاست کاغذ همراهی کنید.



مشکلات مربوط به برق و پانل کنترل

دستگاه روشن نمی شود

❑ مطمئن شوید سیم برق با ایمنی درون پریز قرار گرفته است.

❑ دکمه  را کمی بیشتر پایین نگه دارید.

دستگاه خاموش نمی شود

❑ دکمه  را کمی بیشتر پایین نگه دارید. اگر هنوز هم نمی توانید چاپگر را خاموش کنید، سیم برق را به پریز نزنید. برای جلوگیری از خشک شدن هد چاپ، دوباره چاپگر را با فشار دادن دکمه  روشن و خاموش کنید.

دستگاه به صورت خودکار خاموش می شود

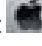
❑ Windows

بر روی اطلاعات چاپگر و گزینه ها در زبانه نگهداری درایور چاپگر کلیک کنید.

❑ تنظیمات خاموش شدن در صورت غیرفعال بودن و خاموش شدن در صورت قطع اتصال را غیرفعال کنید.

❑ تنظیم تایمر خاموش شدن را غیرفعال کنید.

❑ Mac OS

موارد برگزیده سیستم را از منوی  < چاپگرها و اسکنرها (یا چاپ و اسکن، چاپ و نمابر) و سپس چاپگر را انتخاب کنید. بر روی گزینه ها و لوازم < برنامه > باز کردن برنامه چاپگر و سپس تنظیم چاپگر کلیک کنید.

❑ تنظیمات خاموش شدن در صورت غیرفعال بودن و خاموش شدن در صورت قطع اتصال را غیرفعال کنید.

❑ تنظیم تایمر خاموش شدن را غیرفعال کنید.

نکته:

بسته به محل خرید دستگاه شما ممکن است قابلیت تایمر خاموش شدن یا قابلیت های خاموش شدن در صورت غیرفعال بودن و خاموش شدن در صورت قطع اتصال را داشته باشد.

چاپ از رایانه امکان پذیر نیست

بررسی اتصال (USB)

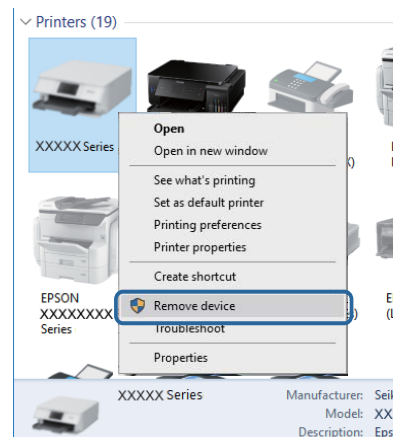
❑ کابل USB را به طور ایمن به چاپگر و رایانه وصل کنید.

❑ اگر از هاب USB استفاده می کنید، سعی کنید چاپگر را بطور مستقیم به رایانه وصل کنید.

❑ اگر کابل USB شناسایی نشد، درگاه یا کابل USB را تغییر دهید.

برطرف کردن مشکلات

- ❑ اگر چاپگر نتواند کار چاپ را با اتصال USB انجام دهد، باید مراحل زیر را طی کنید. کابل USB را از رایانه جدا کنید. روی آیکون چاپگر که در رایانه نشان داده شده است راست کلیک کنید و سپس **قطع دستگاه** را انتخاب کنید. سپس کابل USB را به رایانه متصل کرده و یک چاپ آزمایشی انجام دهید.



بررسی نرم افزار و داده ها

- ❑ حتماً درایور چاپگر اصل Epson را نصب کنید. اگر درایور چاپگر اصل Epson نصب نشود، قابلیت‌ها محدود می‌شود. بهتر است از درایور چاپگر اصل Epson استفاده کنید. برای مشاهده جزئیات به پیوند اطلاعات مرتبط مراجعه کنید.
- ❑ اگر تصویر بزرگی را چاپ می‌کنید، ممکن است رایانه حافظه کافی نداشته باشد. تصویر را با وضوح کمتر و اندازه کوچکتر چاپ کنید.

اطلاعات مرتبط

◀ "بررسی درایور چاپگر اصل Epson" در صفحه 74

◀ "نصب برنامه ها" در صفحه 64

بررسی درایور چاپگر اصل Epson

با روش‌های زیر می‌توانید بفهمید که آیا درایور چاپگر نصب شده بر روی رایانه شما اصل است یا خیر.

Windows

پانل کنترل < مشاهده دستگاه‌ها و چاپگرها (چاپگرها، چاپگرها و نمابرها) را انتخاب کنید و برای باز کردن پنجره ویژگی‌های سرور چاپ مراحل زیر را طی کنید.

Windows 10/Windows 8.1/Windows 8/Windows 7/Windows Server 2016/Windows Server 2012 R2/Windows Server 2012/Windows Server 2008 R2

بر روی نماد چاپگر و سپس بر روی ویژگی‌های سرور چاپ در بالای پنجره کلیک کنید.

Windows Vista/Windows Server 2008

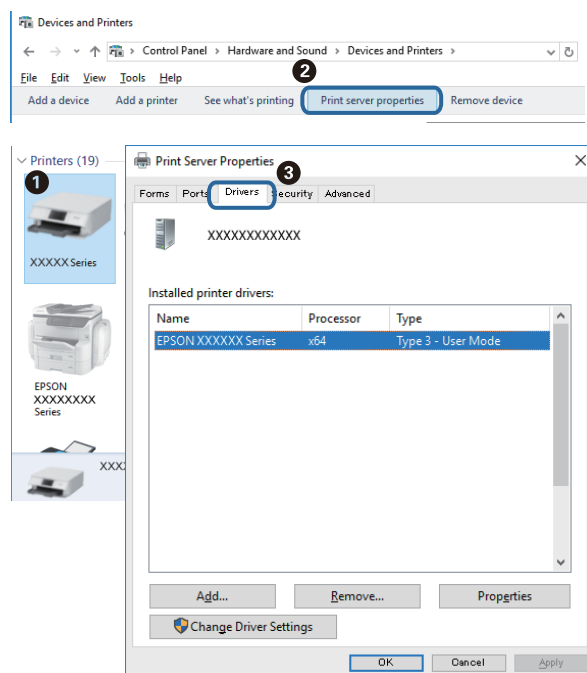
بر روی نماد پوشه چاپگرها راست-کلیک و سپس بر روی اجرا به عنوان مدیر < ویژگی‌های سرور چاپگرها کلیک کنید.

Windows XP/Windows Server 2003 R2/Windows Server 2003


از منو فایل گزینه ویژگی‌های سرور را انتخاب کنید.

برطرف کردن مشکلات

بر روی زبانه **دراپور** کلیک کنید. ظاهر شدن نام چاپگر شما در فهرست به این معنی است که درایور چاپگر اصل Epson روی رایانه شما نصب شده است.



Mac OS

موارد برگزیده سیستم را از منوی  چاپگرها و اسکنرها (یا چاپ و اسکن، چاپ و فابری) و سپس چاپگر را انتخاب کنید. بر روی گزینه‌ها و لوازم کلیک کنید. ظاهر شدن زبانه **گزینه‌ها و برنامه** در پنجره به این معنی است که درایور چاپگر اصل Epson روی رایانه شما نصب شده است.



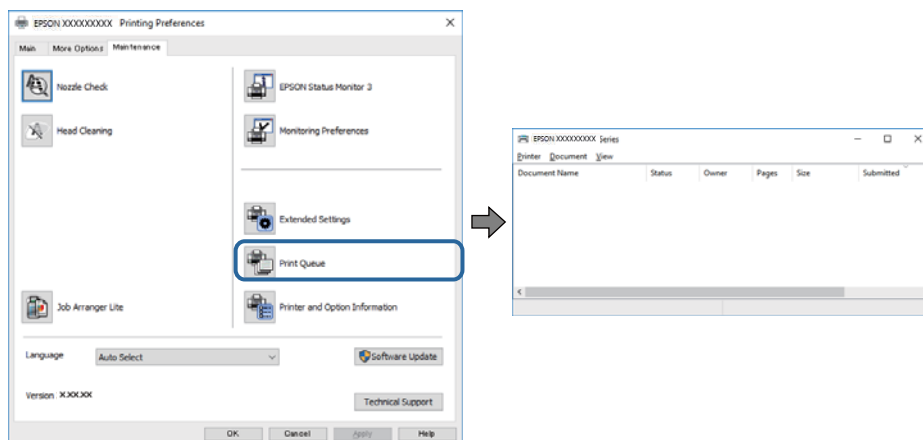
اطلاعات مرتبط

← "نصب برنامه‌ها" در صفحه 64

برطرف کردن مشکلات

بررسی وضعیت چاپگر از طریق رایانه (Windows)

بر روی گزینه صف چاپ در زبانه نگهداری کلیک کنید.

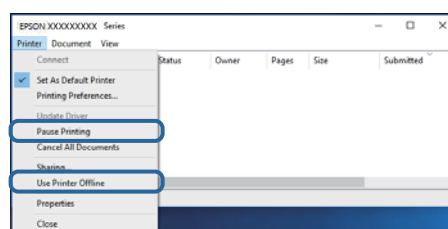


بررسی کنید آیا کار چاپی متوقف شده‌ای موجود است.

در صورت باقی ماندن داده غیرضروری، لغو همه اسناد را از منو چاپگر انتخاب کنید.

مطمئن شوید چاپگر آفلاین نیست یا در حالت تعلیق قرار ندارد.

اگر چاپگر آفلاین است یا در حالت تعلیق قرار دارد، علامت تنظیم آفلاین یا حالت تعلیق را از منوی چاپگر بردارید.



مطمئن شوید که چاپگر از منوی چاپگر بعنوان چاپگر پیش فرض انتخاب شده است (باید یک علامت تیک در مورد منو وجود داشته باشد).

اگر چاپگر بعنوان چاپگر پیش فرض انتخاب نشده است، آن را بعنوان چاپگر پیش فرض تنظیم کنید. اگر چندین نماد در پنل کنترل مشاهده دستگاه‌ها و چاپگرها (چاپگر، چاپگر و نمابر) وجود داشته باشد، برای انتخاب نماد باید به روش زیر عمل کنید.

(مثال)

اتصال USB: سری EPSON XXXX

اگر درایور چاپگر را چندین بار نصب کنید، نسخه‌هایی از درایور چاپگر ممکن است ایجاد شود. اگر نسخه‌هایی مانند «سری EPSON XXXX (نسخه 1)» ایجاد شده باشد، باید بر روی نماد درایور کپی شده راست-کلیک و سپس بر روی حذف دستگاه کلیک کنید.

اطمینان حاصل کنید که پورت چاپگر همانند ذیل به درستی در مشخصات < پورت از منوی چاپگر انتخاب شده باشد. «USBXXX» را برای یک اتصال USB انتخاب کنید.

بررسی وضعیت چاپگر از طریق رایانه (Mac OS)

مطمئن شوید که وضعیت چاپگر روی مکث تنظیم نشده باشد.

موارد برگزیده سیستم را از منوی < چاپگرها و اسکنرها (یا چاپ و اسکن، چاپ و نمابر) و سپس روی چاپگر دو بار کلیک کنید. اگر چاپگر متوقف شده است، روی از سرگیری (یا از سرگیری چاپگر) کلیک کنید.

مشکلات مربوط به کار چاپی

نسخه چاپی دارای خط افتادگی است یا بدون رنگ است

اگر برای مدت طولانی از چاپگر استفاده نکرده‌اید، ممکن است نازل‌های سر چاپگر مسدود شده باشند و قطره‌های جوهر خارج نشوند. بررسی نازل را انجام دهید و سپس اگر هر کدام از نازل‌های هد چاپ مسدود شده‌اند، هد چاپ را تمیز کنید.

اطلاعات مرتبط

← "بررسی اینکه آیا نازل‌ها مسدود هستند (بررسی نازل)" در صفحه 53

← "پر کردن دوباره مخزن جوهر" در صفحه 47

ظاهر شدن برندها

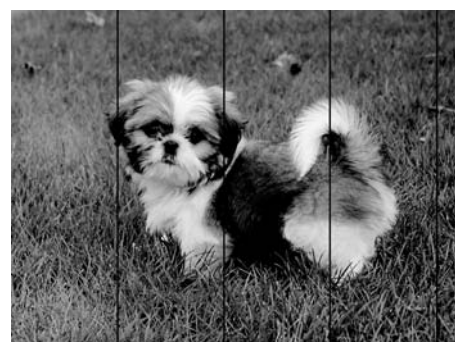


ممکن است نازل‌های هد چاپ مسدود شده باشند. یک بررسی نازل برای بررسی انسداد نازل‌های هد چاپ، انجام دهید. اگر هر کدام از نازل‌های هد چاپ مسدود شده‌اند، هد چاپ را تمیز کنید.

اطلاعات مرتبط

← "بررسی اینکه آیا نازل‌ها مسدود هستند (بررسی نازل)" در صفحه 53

خطوط اضافه رنگی در فواصل حدود 2.5 سانتی متر ظاهر می شود



تنظیمات نوع کاغذ مناسب را برای نوع کاغذ موجود در چاپگر انتخاب کنید.

هد چاپ را از طریق یک رایانه تراز کنید.

هنگام چاپ بر روی کاغذ ساده، با استفاده از تنظیمات کیفیت بالاتر چاپ کنید.

برطرف کردن مشکلات

اطلاعات مرتبط

- ◀ "لیست انواع کاغذ" در صفحه 19
- ◀ "تراز کردن هد چاپ" در صفحه 58

نواربندی عمودی یا عدم ترازبندی
 enthalten alle
 i Aufdruck. W
 ↓ 5008 "Regel"

□ هد چاپ را تراز کنید.

□ اگر کیفیت چاپ حتی پس از تراز کردن هد چاپ بهبود نمی‌یابد، با استفاده از تنظیمات کیفیت بالاتر چاپ کنید.

اطلاعات مرتبط

- ◀ "تراز کردن هد چاپ" در صفحه 58

کیفیت چاپ پایین است

اگر کیفیت چاپ به دلیل چاپ‌های تار، وجود نوار در چاپ، رنگ‌های چاپ نشده، رنگ‌های کم‌رنگ، الگوهای موزاییک شکل و عدم ترازبندی در چاپ‌ها پایین است موارد زیر را بررسی کنید.

بررسی چاپگر

- اطمینان حاصل کنید که شارژ اولیه جوهر کامل است.
- اگر سطح جوهر پایین‌تر از خط پایینی است، مخزن را پر کنید.
- بررسی نازل را انجام دهید و سپس اگر هر کدام از نازل‌های هد چاپ مسدود شده‌اند، هد چاپ را تمیز کنید.
- هد چاپ را تراز کنید.

بررسی کاغذ

- از کاغذی که توسط این چاپگر پشتیبانی می‌شود استفاده کنید.
- بر روی کاغذی که مرطوب، آسیب دیده یا بسیار کهنه است چاپ نکنید.
- اگر کاغذ لوله شده یا پاکت نامه پف کرده، آن را یکدست و صاف کنید.
- بعد از چاپ کاغذ را فوراً دسته نکنید.
- قبل از بایگانی یا نمایش کارهای چاپی، آنها را بطور کامل خشک کنید. هنگام خشک کردن کارهای چاپی، از نور مستقیم آفتاب اجتناب کنید، از خشک کن استفاده نکنید و طرف چاپ شده کاغذ را لمس نکنید.
- هنگام چاپ تصاویر و عکس‌ها، Epson توصیه می‌کند از کاغذ اصلی Epson به جای کاغذ ساده استفاده کنید. بر روی طرف قابل چاپ کاغذ اصلی Epson چاپ کنید.

برطرف کردن مشکلات

بررسی تنظیمات چاپگر

تنظیمات نوع کاغذ مناسب را برای نوع کاغذ موجود در چاپگر انتخاب کنید.


با استفاده از تنظیمات کیفیت بیشتر، چاپ کنید.

در طول چاپ دو طرفه (یا با سرعت بالا)، سر چاپگر همزمان با چاپ به هر دو جهت حرکت می‌کند و ممکن است خطوط عمودی تراز نشوند. اگر کیفیت چاپ بهتر نشده است، تنظیمات چاپ دو رو (یا با سرعت بالا) را غیرفعال کنید. غیرفعال کردن این تنظیمات می‌تواند سرعت چاپ را کاهش دهد.

Windows

سرعت زیاد را در زبانه گزینه بیشتر درایور چاپگر پاک کنید.

Mac OS

ترجیحات سیستم را از منوی  < چاپگرها و اسکنرها (یا چاپ و اسکن، چاپ و فابریک) و سپس چاپگر را انتخاب کنید. روی گزینه‌ها و لوازم < گزینه‌ها (یا درایور) کلیک کنید. Off را بعنوان تنظیم High Speed Printing انتخاب کنید.

بررسی بطری جوهر

از بطری‌های جوهر که دارای کد قطعه صحیح هستند برای این چاپگر استفاده کنید.

Epson توصیه می‌کند که از بطری جوهر تا قبل از تاریخ چاپ شده بر روی بسته استفاده کنید.

سعی کنید از بطری‌های اصلی جوهر Epson استفاده کنید. این محصول طوری طراحی شده است که رنگ‌ها را بر اساس استفاده از بطری‌های اصلی جوهر Epson تنظیم می‌کند. استفاده از بطری‌های جوهر غیر اصل ممکن است کیفیت چاپ را کاهش دهد.

اطلاعات مرتبط

← "بررسی اینکه آیا نازل‌ها مسدود هستند (بررسی نازل)" در صفحه 53

← "تراز کردن هد چاپ" در صفحه 58

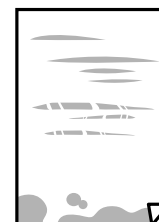
← "ظرفیت‌ها و کاغذ موجود" در صفحه 14

← "لیست انواع کاغذ" در صفحه 19

← "احتیاط‌های مربوط به استفاده از کاغذ" در صفحه 15

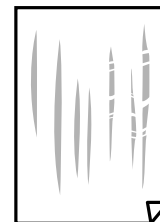
کاغذ لکه یا خط افتادگی دارد

زمانی که نوار افقی نمایان می‌شود یا در بالا یا پایین کاغذ لکه ایجاد می‌شود، کاغذ را در جهت صحیح قرار دهید و گیرنده‌های نگهدارنده لبه را به سمت لبه‌های کاغذ بلغزانید.



برطرف کردن مشکلات

□ زمانی که نوار عمودی نمایان می‌شود یا روی کاغذ لکه ایجاد می‌شود، مسیر کاغذ را تمیز کنید.



□ کاغذ را روی یک سطح صاف قرار دهید تا بررسی کنید که دارای تاخوردگی است یا خیر. اگر دارای تاخوردگی است، آن را صاف کنید.

□ هنگام چاپ کردن در یک کاغذ ضخیم، هد چاپ به سطح چاپ نزدیک است و ممکن است روی کاغذ خط خوردگی ایجاد شود. در این صورت، تنظیمات کاهش خط خوردگی را فعال کنید. در صورت فعال کردن این تنظیم، ممکن است کیفیت چاپ کاهش یابد یا سرعت چاپ کم شود.

Windows

روی تنظیم گسترش یافته از زبانه نگهداری درایور چاپگر کلیک کرده و سپس کاغذ رگه کوتاه را انتخاب کنید.

□ هنگام چاپ دوروی دستی، مطمئن شوید قبل از قرار دادن دوباره کاغذ، جوهر بطور کامل خشک شده باشد.

اطلاعات مرتبط

← "بارگذاری کاغذ در کاست کاغذ" در صفحه 16

← "تمیز کردن مسیر کاغذ" در صفحه 59

عکس های چاپ شده چسبناک هستند

ممکن است روی سمت نادرست کاغذ عکس چاپ کرده باشید. اطمینان حاصل کنید که چاپ را روی سمت قابل چاپ انجام دهید. هنگام چاپ بر روی پشت کاغذ عکس، باید مسیر کاغذ را تمیز کنید.

اطلاعات مرتبط

← "تمیز کردن مسیر کاغذ" در صفحه 59

محل، اندازه، یا حاشیه‌های کار چاپی درست نیست

□ کاغذ را در جهت صحیح قرار دهید و راهنماهای لبه را مقابل لبه های کاغذ بلغزانید.

□ تنظیم اندازه کاغذ مناسب را انتخاب کنید.

□ تنظیم حاشیه را در برنامه انجام دهید تا در ناحیه قابل چاپ اعمال شود.

اطلاعات مرتبط

← "بارگذاری کاغذ در کاست کاغذ" در صفحه 16

← "ناحیه قابل چاپ" در صفحه 84

برطرف کردن مشکلات

نویسه های چاپ شده نادرست و درهم هستند

❑ کابل USB را به طور ایمن به چاپگر و رایانه وصل کنید.

❑ کارهای چاپی را لغو کنید.

❑ هنگام چاپ، رایانه را به طور دستی در حالت هایپرنت یا در حالت خواب قرار دهید. بار دیگر که رایانه را روشن کنید ممکن است صفحات متن درهم چاپ شوند.

❑ اگر درایور چاپگر قبلاً استفاده شده را به کار بگیرید، نویسه های چاپ شده ممکن است ناخوانا باشند. مطمئن شوید که درایور چاپگر مورد استفاده مربوط به این چاپگر است. نام چاپگر را در بالای پنجره درایور چاپگر بررسی کنید.

تصویر چاپ شده معکوس است

علامت تنظیمات تصویر آینه ای را در درایور چاپگر یا برنامه بردارید.

Windows ❑

علامت تصویر آینه را از زبانه گزینه بیشتر درایور چاپگر بردارید.

Mac OS ❑

علامت Mirror Image را از منوی تنظیمات چاپ کادر چاپ بردارید.

وجود الگوهای موزاییک شکل در چاپ ها

هنگام چاپ تصاویر و عکس ها، با داده وضوح بالا چاپ کنید. تصاویر روی وب سایت اغلب وضوح پایینی دارند با اینکه در حالت نمایش خوب به نظر می رسند و به همین دلیل ممکن است کیفیت چاپ کاهش یابد.

مشکل کار چاپی برطرف نمی شود

اگر همه راه حل ها را امتحان کرده اید و مشکل هنوز حل نشده است، درایور چاپگر را حذف و دوباره نصب کنید.

اطلاعات مرتبط

← "حذف برنامه ها" در صفحه 65

← "نصب برنامه ها" در صفحه 64

سایر مشکلات مربوط به چاپ

چاپ بسیار آهسته است

❑ برنامه های غیرضروری را ببندید.

❑ تنظیمات کیفیت را پایین تر بیاورید. چاپ با کیفیت بالا سرعت چاپ را کاهش می دهد.


برطرف کردن مشکلات

تنظیم دو طرفه (یا سرعت بالا) را فعال کنید. زمانی که این تنظیم فعال می شود، هد چاپ زمانی که در هر دو جهت حرکت می کند چاپ انجام می دهد و سرعت چاپ افزایش می یابد.

Windows

علامت سرعت زیاد را از زبانه گزینه بیشتر درایور چاپگر انتخاب کنید.

Mac OS


موارد برگزیده سیستم را از منوی  < چاپگرها و اسکنرها (یا چاپ و اسکن، چاپ و فابری) و سپس چاپگر را انتخاب کنید. روی گزینه ها و لوازم < گزینه ها (یا درایور) کلیک کنید. On را بعنوان تنظیم High Speed Printing انتخاب کنید.

حالت بیصدا را غیرفعال کنید. این ویژگی سرعت چاپگر را کاهش می دهد.

Windows

خاموش را بعنوان تنظیم بیصدا در زبانه اندازه درایور چاپگر انتخاب کنید.

Mac OS

موارد برگزیده سیستم را از منوی  < چاپگرها و اسکنرها (یا چاپ و اسکن، چاپ و فابری) و سپس چاپگر را انتخاب کنید. روی گزینه ها و لوازم < گزینه ها (یا درایور) کلیک کنید. Off را بعنوان تنظیم بیصدا انتخاب کنید.

سرعت چاپ در طول چاپ متوالی به طور قابل توجهی کاهش می یابد

سرعت چاپ کاهش می یابد تا از بیش از حد گرم شدن و آسیب دیدن مکانیسم چاپگر جلوگیری شود. به هر حال می توانید به چاپ ادامه دهید. برای بازگشت به سرعت چاپ عادی، حداقل به مدت 30 دقیقه از چاپگر استفاده نکنید. اگر چاپگر را از برق بکشید، سرعت چاپ به حالت عادی باز نمی گردد.

سایر مشکلات

زمان لمس چاپگر شوک الکتریکی خفیفی ایجاد می شود

اگر لوازم جانبی زیادی به رایانه وصل باشد، ممکن است زمان لمس چاپگر شوک الکتریکی خفیفی را احساس کنید. برای رایانه ای که به چاپگر وصل شده یک سیم زمینی نصب کنید.


صدای کارکرد بسیار زیاد است

اگر صدای دستگاه بیش از حد بلند است، بیصدا را فعال کنید. فعال سازی این قابلیت می تواند سرعت چاپ را کاهش دهد.

Windows درایور چاپگر

روشن را بعنوان تنظیم بیصدا در زبانه اندازه انتخاب کنید.

Mac OS درایور چاپگر

ترجیحات سیستم را از منوی  < چاپگرها و اسکنرها (یا چاپ و اسکن، چاپ و فابری) و سپس چاپگر را انتخاب کنید. روی گزینه ها و لوازم < گزینه ها (یا درایور) کلیک کنید. On را بعنوان تنظیم بیصدا انتخاب کنید.

برنامه با فایروال مسدود شده است (فقط برای Windows)

برنامه را به لیست برنامه های مجاز در فایروال Windows در قسمت تنظیمات امنیتی در پانل کنترل اضافه نمایید.

برطرف کردن مشکلات

نشت جوهر

- در صورت چسبیدن جوهر به ناحیه اطراف مخزن، آن را با استفاده از پارچه بدون پرز یا گلوله پنبه تمیز کنید.
- در صورت ریختن جوهر بر روی میز یا زمین، آن را فوری تمیز کنید. پس از خشک شدن جوهر، زدودن لکه دشوار می‌شود. برای جلوگیری از گسترش لکه، جوهر را با پارچه خشک بزدايید و سپس با پارچه مرطوب تمیز کنید.
- در صورت آغشته شدن دستتان به جوهر، آن را با آب و صابون بشویید.

ضمیمه

مشخصات فنی

مشخصات چاپگر

قراردادن نازل هد چاپ	نازل‌های جوهر سیاه: 180x2 ردیف	
وزن کاغذ*	کاغذ ساده	64 تا 90 گرم/متر مربع (17 تا 24 پوند)
	پاکت نامه‌ها	پاکت نامه شماره 10، DL، C6، 75 تا 90 گرم/متر مربع (20 تا 24 پوند)

* حتی وقتی ضخامت کاغذ در محدوده مجاز است، ممکن است بسته به خصوصیات یا کیفیت کاغذ، تغذیه دستگاه انجام نشود یا کیفیت چاپ کاهش پیدا کند.

ناحیه قابل چاپ

ناحیه قابل چاپ برای برگه های تک

ممکن است به دلیل مکانیسم چاپگر، کیفیت چاپ در نواحی سایه دار کاهش یابد.

3.0 میلی متر (0.12 اینچ)	A	
3.0 میلی متر (0.12 اینچ)	B	
41.0 میلی متر (1.61 اینچ)	C	
37.0 میلی متر (1.46 اینچ)	D	

ناحیه قابل چاپ برای پاکت نامه

ممکن است به دلیل مکانیسم چاپگر، کیفیت چاپ در نواحی سایه دار کاهش یابد.

3.0 میلی متر (0.12 اینچ)	A	
5.0 میلی متر (0.20 اینچ)	B	
18.0 میلی متر (0.71 اینچ)	C	
41.0 میلی متر (1.61 اینچ)	D	

ضمیمه

مشخصات رابط

برای رایانه	USB
-------------	-----

ابعاد

ابعاد	<p>ذخیره</p> <p><input type="checkbox"/> عرض: 375 میلی متر (14.8 اینچ)</p> <p><input type="checkbox"/> طول: 267 میلی متر (10.5 اینچ)</p> <p><input type="checkbox"/> ارتفاع: 161 میلی متر (6.3 اینچ)</p> <p>چاپ</p> <p><input type="checkbox"/> عرض: 375 میلی متر (14.8 اینچ)</p> <p><input type="checkbox"/> طول: 512 میلی متر (20.2 اینچ)</p> <p><input type="checkbox"/> ارتفاع: 161 میلی متر (6.3 اینچ)</p>
عرض*	تقریباً 3.5 کیلوگرم (7.7 پوند)

* بدون جوهر و سیم برق.

مشخصات الکتریکی

مدل	مدل 100 تا 240 ولت	مدل 220 تا 240 ولت
دامنه فرکانس ارزیابی شده	50 تا 60 هرتز	50 تا 60 هرتز
جریان ارزیابی شده	0.2 تا 0.4 آمپر	0.2 آمپر
مصرف برق (با اتصال USB)	چاپ: تقریباً 13.0 عرض (ISO/IEC24712) حالت آماده: حدود 2.4 وات حالت خواب: حدود 0.4 وات خاموش: حدود 0.2 وات	چاپ: تقریباً 13.0 عرض (ISO/IEC24712) حالت آماده: حدود 2.4 وات حالت خواب: حدود 0.4 وات خاموش: حدود 0.3 وات

نکته:

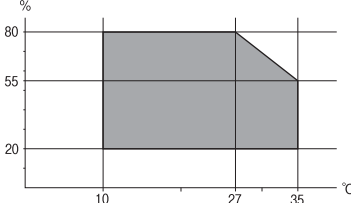
برای بررسی ولتاژ به برچسب روی چاپگر مراجعه کنید.

کاربران اروپایی برای اطلاع از جزئیات مربوط به مصرف برق، به وب سایت زیر مراجعه نمایند.

<http://www.epson.eu/energy-consumption>

ضمیمه

مشخصات محیطی

<p>از این چاپگر در محدوده ای که در نمودار زیر نشان داده شده است استفاده کنید.</p>  <p>دما: 10 تا 35°C (50 تا 95°F) رطوبت: 20 تا 80% رطوبت نسبی (بدون تغلیظ)</p>	<p>کارکرد</p>
<p>دما: -20 تا 40°C (-4 تا 104°F)* رطوبت: 5 تا 85 درصد RH (بدون تراکم)</p>	<p>ذخیره</p>

* می توانید برای یک ماه در دمای 40 درجه سانتی گراد (104 درجه فارنهایت) نگهدارید.

مشخصات محیطی برای بطری های جوهر

<p>-20 تا 40°C (-4 تا 104°F)*</p>	<p>دمای نگهداری</p>
<p>-15°C (5°F) یخ جوهر آب می شود و پس از حدود 2 ساعت در دمای 25°C (77°F) قابل استفاده می گردد.</p>	<p>دمای انجماد</p>

* می توانید برای یک ماه در دمای 40°C (104°F) نگهداری کنید.

نیازمندی های سیستم

Windows 10 (32-bit، 64-bit) / Windows 8.1 (32-bit، 64-bit) / Windows 8 (32-bit، 64-bit) / Windows 7 (32-bit، 64-bit)،
 Windows XP Professional x64 Edition / Windows XP SP3 (32-bit، 64-bit) / Windows Vista (32-bit، 64-bit) / Windows XP SP2 یا جدیدتر / Windows Server 2012 R2 / Windows Server 2012 / Windows Server 2008 R2 / Windows Server 2016 /
 Windows Server 2008 / Windows Server 2003 R2 / Windows Server 2003 SP2 یا جدیدتر
 macOS High Sierra / Mac OS X Mountain Lion / OS X Mavericks / OS X Yosemite / OS X El Capitan / macOS Sierra / v10.7.x / Mac OS X v10.6.8

نکته:

Mac OS ممکن است از برخی از برنامه ها و ویژگی ها پشتیبانی نکند.

از فایل سیستم UNIX (UFS) برای Mac OS پشتیبانی نمی شود.

اطلاعات تنظیمی

استانداردها و آیین نامه ها

استانداردها و تأییدیه های مربوط به مدل اروپایی

مدل زیر دارای علامت CE بوده و با همه آیین نامه های جاری EU مطابقت دارد. برای اطلاع از جزئیات، از وب سایت زیر بازدید نمایید تا به بیانیه کامل انطباق های حاوی مرجع آیین نامه ها و استانداردهای هماهنگ که برای اعلام انطباق استفاده می شود دسترسی پیدا کنید.

<http://www.epson.eu/conformity>

B631B

استانداردها و تأییدیه های مربوط به مدل استرالیایی

EMC	AS/NZS CISPR32 کلاس B
-----	-----------------------

محدودیت های کپی کردن

برای اطمینان از استفاده قانونی و مسئولانه چاپگر محدودیت های زیر را رعایت کنید.

کپی موارد زیر طبق قانون ممنوع است:

صورتحساب های بانکی، مسکوکات، اوراق بهادار قابل عرضه در بازار صادر شده از طرف دولت، اوراق بهادار ضمانتی دولتی، و اوراق بهادار شهرداری

تمبر های پستی استفاده نشده، کارت پستال های از پیش مهر شده، و دیگر اقلام پستی رسمی پستی معتبر

تمبرهای درآمد صادر شده از طرف دولت، و اوراق بهادار صادر شده طبق روال قانونی

هنگام کپی کردن موارد زیر احتیاط کنید:

اوراق بهادار قابل عرضه در بازار خصوصی، (گواهی سهام، یادداشت های مذاکره، چک ها و سایر موارد)، بلیط های ماهانه، بلیط های امتیازی و سایر موارد.

گذرنامه ها، گواهی نامه های رانندگی، ضمانت های تناسب، کارت تردد در جاده، کوپن غذا، بلیط ها و سایر موارد.

نکته:

ممکن است کپی این موارد نیز طبق قانون ممنوع شده باشد.

استفاده مسئولانه از محتوای دارای حق چاپ:

ممکن است با کپی نامناسب از محتوای دارای حق چاپ از چاپگرها سواستفاده شود. به جز مواردی که با یک وکیل آگاه مشورت کرده اید، قبل از کپی کردن محتوای منتشر شده، در قبال گرفتن اجازه از دارنده حق کپی مسئول بوده و به آن احترام بگذارید.

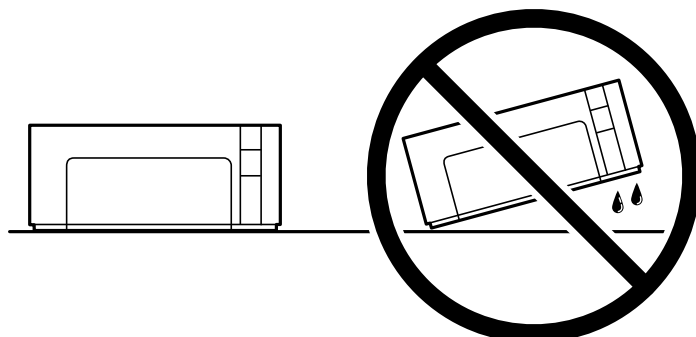
حمل و نقل و نگهداری چاپگر

هنگامی که نیاز به نگهداری چاپگر یا انتقال آن به منظور جابجایی یا انجام تعمیرات دارید، مراحل زیر را برای بسته بندی چاپگر دنبال کنید.

ضمیمه

مهم!


هنگام نگهداری یا جابجایی چاپگر، آن را در کیسه پلاستیکی قرار دهید و تا بزنید تا بسته شود. چاپگر را کج نکنید، آن را بصورت عمودی نگه دارید یا آن را وارونه کنید در غیر اینصورت ممکن است جوهر نشت کند.



هنگام نگهداری یا انتقال بطری جوهر، بطری را کج نکنید و آن را در معرض ضربه یا تغییرات دمایی قرار ندهید. در غیر این صورت ممکن است با وجود بسته بودن درپوش بطری، جوهر نشت کند. هنگام بستن درپوش، حتماً بطری را به صورت عمودی نگه دارید و از نشت کردن جوهر در هنگام جابجا کردن بطری جلوگیری کنید؛ مثلاً بطری را درون کیسه قرار دهید.

بطری‌های باز شده جوهر را در داخل جعبه همراه چاپگر قرار ندهید.



1. با فشار دادن دکمه  چاپگر را خاموش کنید.

2. اطمینان حاصل کنید که چراغ روشن-خاموش در حالت خاموش قرار گیرد و سپس سیم برق را از پریز بکشید.

مهم!

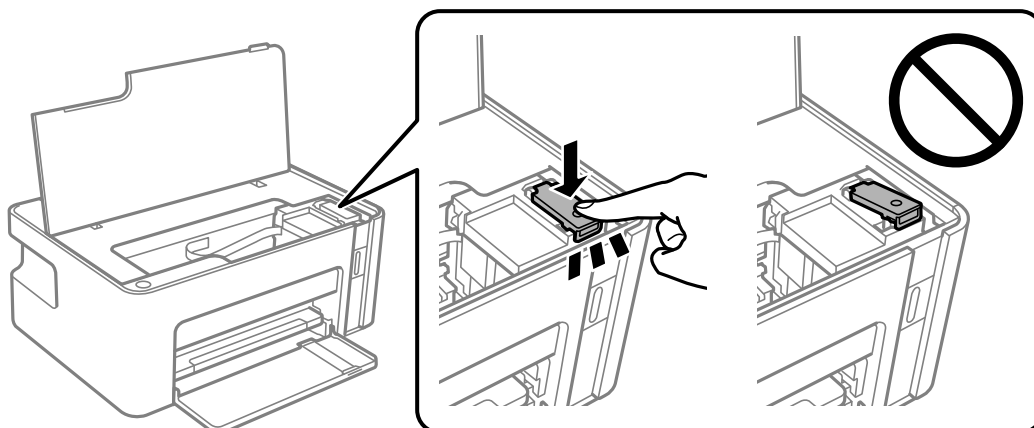
هنگامی که چراغ روشن-خاموش در حالت خاموش است، سیم برق را از پریز جدا کنید. در غیر این صورت چاپگر به وضعیت اولیه خود باز نمی‌گردد و باعث خشک شدن جوهر شده و ممکن است انجام چاپ غیرممکن گردد.

3. اتصال همه کابل‌ها نظیر سیم برق و کابل USB را قطع کنید.

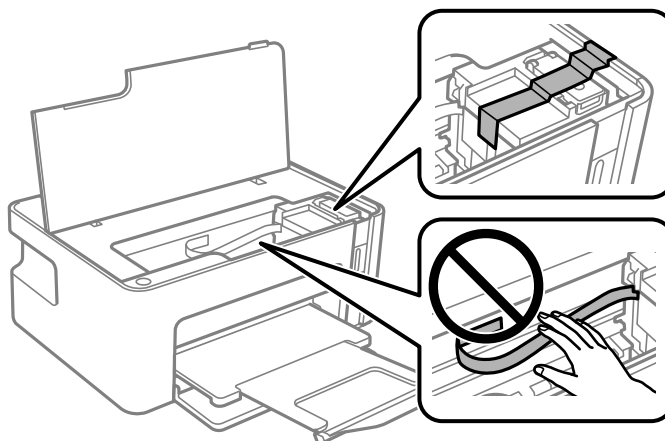
4. همه کاغذها را از چاپگر خارج کنید.

ضمیمه

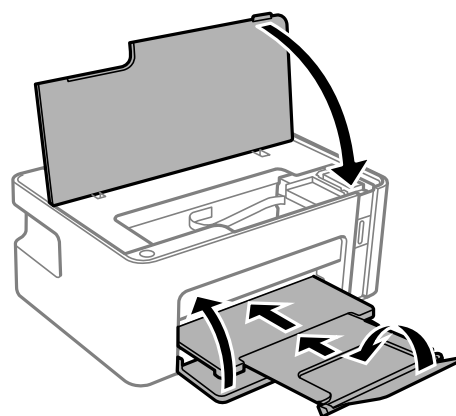
5. درپوش چاپگر را باز کنید. مطمئن شوید درپوش را به طور محکم روی مخزن جوهر می‌بندید.



6. درپوش مخزن جوهر را با چسب ببندید.



7. جهت بسته‌بندی زیر همانند شکل زیر آماده شوید.



8. چاپگر را در کیسه پلاستیکی قرار دهید و تا بزنید تا بسته شود.

ضمیمه

9. با استفاده از لوازم محافظتی، چاپگر را در جعبه بسته بندی کنید.



مهم: هنگام حمل و نقل یا نگهداری چاپگر با بسته بندی آن در جعبه اصلی مطمئن شوید چاپگر را در حالت افقی نگه می دارید؛ در غیر این صورت، ممکن است جوهر نشت کند.

هنگام استفاده مجدد از چاپگر، حتماً نوار چسب روی مخزن جوهر را باز کنید. اگر کیفیت چاپ در چاپ های بعدی کاهش یافت هد چاپ را تمیز و تراز کنید.

اطلاعات مرتبط

- ← "نام و عملکرد قطعات" در صفحه 10
- ← "تمیز کردن هد چاپ (تمیز کردن هد)" در صفحه 56
- ← "تراز کردن هد چاپ" در صفحه 58

حق نسخه برداری

تکثیر و نگهداری این نشریه در سیستم های بازیابی یا انتقال هر بخش از آن به روش های مختلف الکترونیکی، مکانیکی، فتوکپی، ضبط یا جز آن بدون کسب مجوز کتبی از شرکت Seiko Epson ممنوع است. استفاده از اطلاعات مندرج در اینجا مشمول مسئولیت حق اختراع نیست. بابت خسارات ناشی از استفاده اطلاعات در اینجا هیچ مسئولیتی پذیرفته نمی شود. اطلاعات مندرج در اینجا فقط برای محصولات Epson طراحی شده است. Epson بابت استفاده از این اطلاعات برای محصولات دیگر مسئولیتی نمی پذیرد.

نه شرکت Seiko Epson و نه شرکت های وابسته آن در قبال خسارت، زیان، هزینه یا مخارج تحمیل شده به خریدار یا اشخاص ثالث در نتیجه تصادف، سوءاستفاده یا استفاده نادرست از این محصول یا اصلاحات، تعمیرات یا تغییرات غیرمجاز محصول یا (به استثنای ایالات متحده) کوتاهی در رعایت دستورالعمل های بهره برداری و نگهداری شرکت Seiko Epson در برابر خریدار این محصول یا اشخاص ثالث مسئولیتی نخواهد داشت.

شرکت Seiko Epson و شرکت های وابسته به آن در قبال خسارات یا مشکلات ناشی از استفاده از گزینه ها یا محصولات مصرفی غیر از مواردی که شرکت Seiko Epson "محصولات اصل Epson" یا "محصولات مورد تایید Epson" اعلام کرده است، مسئولیتی نخواهند داشت.

شرکت Seiko Epson بابت خسارات ناشی از تداخل الکترومغناطیسی بر اثر مصرف کابل های رابط غیر از آنهایی که شرکت Seiko Epson "محصولات مورد تایید Epson" اعلام کرده است، مسئولیتی ندارد.

© Seiko Epson Corporation 2018

محتوای این راهنما و مشخصات این محصول ممکن است بدون اعلام قبلی تغییر کند.

علائم تجاری

EPSON® یک علامت تجاری ثبت شده است، و EPSON EXCEED YOUR VISION یا EXCEED YOUR VISION علامت تجاری شرکت Seiko Epson است.

Microsoft®, Windows®, Windows Server®, and Windows Vista® are registered trademarks of Microsoft Corporation.

Apple, Macintosh, macOS, OS X, and ColorSync are trademarks of Apple Inc., registered in the U.S. and other countries.

Adobe and Adobe Reader are either registered trademarks or trademarks of Adobe Systems Incorporated in the United States and/or other countries.

اطلاعه عمومی: سایر نام های محصول که در اینجا استفاده می شود فقط برای اهداف شناسایی بوده و ممکن است علامت های تجاری مالکان مربوطه آنها باشند. Epson حقوق مربوط به این مارک ها را از خود سلب می کند.

جایی که می توانید راهنما را دریافت کنید

وب سایت پشتیبانی فنی

اگر به راهنمایی بیشتری نیاز داشتید، به وب سایت پشتیبانی Epson نشان داده شده در زیر مراجعه کنید. کشور یا منطقه خود را انتخاب کنید و به بخش پشتیبانی وب سایت Epson محلی خود بروید. آخرین درایورها، سوالات متداول، دفترچه های راهنما یا سایر موارد قابل دانلود نیز در سایت موجودند.

<http://support.epson.net/>

<http://www.epson.eu/Support> (اروپا)

اگر محصول Epson شما به درستی کار نمی کند و نمی توانید مشکل را حل کنید، برای راهنمایی با سرویس های پشتیبانی Epson تماس بگیرید.

تماس با پشتیبانی Epson

قبل از تماس با Epson

اگر محصول Epson شما به درستی کار نمی کند و نمی توانید با استفاده از اطلاعات عیب یابی موجود در دفترچه های راهنمای محصول خود مشکل را حل کنید، برای راهنمایی با سرویس های پشتیبانی Epson تماس بگیرید. اگر پشتیبانی Epson برای ناحیه شما در لیست زیر قرار ندارد، با فروشنده ای که محصول خود را از آنجا خریداری کردید تماس بگیرید.

اگر اطلاعات زیر را در اختیار پشتیبانی Epson قرار دهید می توانند سریع تر به شما کمک کنند:

شماره سریال محصول

(برچسب شماره سریال معمولاً در پشت محصول است.)

مدل محصول

نسخه نرم افزار محصول

(بر روی **About**، **Version Info** یا دکمه مشابه در نرم افزار محصول کلیک کنید.)

مارک و مدل رایانه خود

نام و نسخه سیستم عامل رایانه

نام ها و نسخه های برنامه های نرم افزار که بطور معمول با محصول خود استفاده می کنید

راهنما برای کاربران در اروپا

برای اطلاع از نحوه تماس با پشتیبانی Epson، سند ضمانت شناسه اروپایی خود را بررسی کنید.

راهنما برای کاربران در استرالیا

Epson استرالیا درصدد است سطح بالایی از سرویس مشتری را در اختیار شما قرار دهد. علاوه بر دفترچه های راهنمای محصول، ما منابع زیر را برای دریافت اطلاعات در اختیار شما قرار می دهیم:

URL اینترنت

<http://www.epson.com.au>

ضمیمه

به صفحات وب جهانی Epson استرالیا بروید. برای جستجوی هر از گاهی در وب مودم خود را از اینجا دریافت کنید! سایت یک بخش دانلود برای درایورها، محل های تماس با Epson، اطلاعات محصولات جدید و پشتیبانی فنی (ایمیل) ارائه می دهد.

بخش راهنمایی Epson

تلفن: 1300-361-054

بخش راهنمایی Epson بعنوان یک نسخه پشتیبان نهایی ارائه می شود تا مطمئن شویم مشتریان ما به دستگاه ها دسترسی دارند. اپراتورهای بخش راهنما می توانند به شما در نصب، پیکربندی، و راه اندازی محصول Epson به شما کمک کنند. کارکنان بخش پیش فروش ما می توانند در مورد محصولات جدید توضیحاتی ارائه دهند و اینکه محل نزدیک ترین فروشنده یا نمایندگان سرویس را به شما ارائه دهند. بسیاری از سؤالات در اینجا پاسخ داده شده است.

زمانی که تماس می گیرید همه اطلاعات مربوطه را آماده کنید. هر چه اطلاعات بیشتری آماده کنید، ما سریع تر می توانیم مشکل را حل کنیم. این اطلاعات شامل دفترچه های راهنمای محصول Epson، نوع رایانه، سیستم عامل، برنامه ها، و هر نوع اطلاعاتی که لازم است می شود.

جابجایی محصول

Epson توصیه می کند برای جابجایی های بعدی، بسته بندی محصول را نزد خود نگهدارید. همچنین توصیه می شود مخزن جوهر را با یک نوار محکم کنید و دستگاه را ایستاده نگهدارید.

راهنمایی برای کاربران در نیوزلند

Epson نیوزلند امیدوار است سطح بالایی از خدمات مشتریان را به شما ارائه دهد. علاوه بر مدارک محصول، ما برای کسب اطلاعات منابع زیر را ارائه می دهیم:

URL اینترنت

<http://www.epson.co.nz>

به صفحات وب Epson نیوزلند دسترسی پیدا کنید. برای جستجوی هر از گاهی در وب مودم خود را از اینجا دریافت کنید! سایت یک بخش دانلود برای درایورها، محل های تماس با Epson، اطلاعات محصولات جدید و پشتیبانی فنی (ایمیل) ارائه می دهد.

بخش راهنمایی Epson

تلفن: 0800 237 766

بخش راهنمایی Epson بعنوان یک نسخه پشتیبان نهایی ارائه می شود تا مطمئن شویم مشتریان ما به دستگاه ها دسترسی دارند. اپراتورهای بخش راهنما می توانند به شما در نصب، پیکربندی، و راه اندازی محصول Epson به شما کمک کنند. کارکنان بخش پیش فروش ما می توانند در مورد محصولات جدید توضیحاتی ارائه دهند و اینکه محل نزدیک ترین فروشنده یا نمایندگان سرویس را به شما ارائه دهند. بسیاری از سؤالات در اینجا پاسخ داده شده است.

زمانی که تماس می گیرید همه اطلاعات مربوطه را آماده کنید. هر چه اطلاعات بیشتری آماده کنید، ما سریع تر می توانیم مشکل را حل کنیم. این اطلاعات شامل موارد زیر است: مدارک محصول Epson شما، نوع کامپیوتر، سیستم عامل، برنامه های کاربردی، و هر اطلاعاتی که شما احساس می کنید ضروری هستند.

جابجایی محصول

Epson توصیه می کند برای جابجایی های بعدی، بسته بندی محصول را نزد خود نگهدارید. همچنین توصیه می شود مخزن جوهر را با یک نوار محکم کنید و دستگاه را ایستاده نگهدارید.

راهنمایی برای کاربران در سنگاپور

منابع اطلاعات، پشتیبانی، و سرویس هایی که از Epson سنگاپور موجودند عبارتند از:

ضمیمه

وب جهانی

<http://www.epson.com.sg>

اطلاعات مربوط به مشخصات محصول، درایورها برای دانلود، سوالات متداول (FAQ)، درخواست های مربوط به فروش و پشتیبانی فنی از طریق ایمیل موجودند.

بخش راهنمایی Epson

تلفن رایگان: 800-120-5564

تیم راهنمای ما می توانند از طریق تلفن در موارد زیر به شما کمک کنند:

درخواست فروش و اطلاعات محصول

سوالات مربوط به استفاده از محصول و رفع اشکال

درخواست های مربوط به ضمانت و سرویس تعمیر

راهنمایی برای کاربران در تایلند

اطلاعات تماس برای اطلاعات، پشتیبانی و سرویس ها:

وب جهانی

<http://www.epson.co.th>

اطلاعات مربوط به مشخصات محصول، درایورها برای دانلود، سوالات متداول (FAQ) و ایمیل موجودند.

مرکز تماس Epson

تلفن: 66-2685-9899

ایمیل: support@eth.epson.co.th

"مرکز تماس" می توانند از طریق تلفن در موارد زیر به شما کمک کنند:

درخواست فروش و اطلاعات محصول

سوالات یا مشکلات مربوط به استفاده از محصول

درخواست های مربوط به ضمانت و سرویس تعمیر

راهنمایی برای کاربران در ویتنام

اطلاعات تماس برای اطلاعات، پشتیبانی و سرویس ها:

مرکز سرویس Epson

65 Truong Dinh Street, District 1, Hochiminh City, Vietnam.

تلفن (شهر هوشی مین): 84-8-3823-9239, 84-8-3825-6234

29 Tue Tinh, Quan Hai Ba Trung, Hanoi City, Vietnam

تلفن (شهر هانوی): 84-4-3978-4785, 84-4-3978-4775

ضمیمه

راهنمای برای کاربران در اندونزی

اطلاعات تماس برای اطلاعات، پشتیبانی و سرویس ها:

وب جهانی

<http://www.epson.co.id>

☐ اطلاعات مربوط به مشخصات محصول، درایورها برای دانلود

☐ سوالات متداول (FAQ)، درخواست فروش، سوالات از طریق ایمیل

خط مشاوره Epson

تلفن: +62-1500-766

نمابر: +62-21-808-66-799

تیم مشاوره ما می توانند از طریق تلفن یا نمابر در موارد زیر به شما کمک کنند:

☐ درخواست فروش و اطلاعات محصول

☐ پشتیبانی فنی

مرکز سرویس Epson

ایالت	نام شرکت	آدرس	تلفن ایمیل
DKI JAKARTA	ESS JAKARTA MANGGADUA	Ruko Mall Mangga Dua No. 48 Jl. Arteri Mangga Dua, Jakarta Utara - DKI JAKARTA	(+6221) 62301104 jkt-admin@epson-indonesia.co.id
NORTH SUMATERA	ESC MEDAN	Jl. Bambu 2 Komplek Graha Niaga Nomor A-4, Medan - North Sumatera	(+6261) 42066090 / 42066091 mdn-adm@epson-indonesia.co.id
WEST JAWA	ESC BANDUNG	Jl. Cihampelas No. 48 A Bandung Jawa Barat 40116	(+6222) 4207033 bdg-admin@epson-indonesia.co.id
DI YOGYAKARTA A	ESC YOGYAKARTA	YAP Square, Block A No. 6 Jl. C Simanjutak Yogyakarta - DIY	(+62274) 581065 ygy-admin@epson-indonesia.co.id
EAST JAWA	ESC SURABAYA	Hitech Mall Lt. 2 Block A No. 24 Jl. Kusuma Bangsa No. 116 - 118 Surabaya - JATIM	(+6231) 5355035 sby-admin@epson-indonesia.co.id
SOUTH SULAWESI	ESC MAKASSAR	Jl. Cendrawasih NO. 3A, kunjung mae, mariso, MAKASSAR - SULSEL 90125	(+62411) 8911071 mksr-admin@epson-indonesia.co.id
WEST KALIMANTA N	ESC PONTIANAK	Komp. A yani Sentra Bisnis G33, Jl. Ahmad Yani - Pontianak Kalimantan Barat	(+62561) 735507 / 767049 pontianak-admin@epson- indonesia.co.id
RIAU	ESC PEKANBARU	Jl. Tuanku Tambusai No.459A Pekanbaru Riau	(+62761) 8524695 pkb-admin@epson-indonesia.co.id
DKI JAKARTA	ESS JAKARTA SUDIRMAN	Wisma Keiai Lt. 1 Jl. Jenderal Sudirman Kav. 3 Jakarta Pusat - DKI JAKARTA 10220	(+6221) 5724335 ess@epson-indonesia.co.id

ضمیمه

ایالت	نام شرکت	آدرس	تلفن ایمیل
EAST JAWA	ESS SURABAYA	Ruko Surya Inti Jl. Jawa No 2-4 Kav. 29 Surabaya - Jawa Timur	(+6231) 5014949 esssby@epson-indonesia.co.id
BANTEN	ESS SERPONG	Ruko Mall WTC Matahari No. 953, Serpong- Banten	(+6221) 53167051 / 53167052 esstag@epson-indonesia.co.id
CENTRAL JAWA	ESS SEMARANG	Komplek Ruko Metro Plaza Block C20 Jl. MT Haryono No 970 Semarang - JAWA TENGAH	(+6224) 8313807 / 8417935 esssmg@epson-indonesia.co.id
EAST KALIMANTA N	ESC SAMARINDA	Jl. KH. Wahid Hasyim (M. Yamin) Kelurahan Sempaja Selatan Kecamatan Samarinda UTARA - SAMARINDA - KALTIM	(+62541) 7272904 escsmd@epson-indonesia.co.id
SOUTH SUMATERA	ESC PALEMBANG	Jl. H.M Rasyid Nawawi No. 249 Kelurahan 9 Ilir Palembang Sumatera Selatan	(+62711) 311330 escplg@epson-indonesia.co.id
EAST JAVA	ESC JEMBER	Jl. Panglima Besar Sudirman Ruko no.1D Jember-Jawa Timur (Depan Balai Penelitian & Pengolahan Kakao)	(+62331) 488373 / 486468 jmr-admin@epson-indonesia.co.id
NORTH SULAWESI	ESC MANADO	Tekno Megamall Lt LG 11 TK 21, Kawasan Megamas Boulevard, Jl Piere Tendean, Manado - SULUT 95111	(+62431) 8890996 MND-ADMIN@EPSON- INDONESIA.CO.ID

برای سایر شهرهایی که در این لیست نیستند، با خط مستقیم تماس بگیرید: 08071137766.

راهنمایی برای کاربران در مالزی

اطلاعات تماس برای اطلاعات، پشتیبانی و سرویس ها:

وب جهانی

<http://www.epson.com.my>

اطلاعات مربوط به مشخصات محصول، درایورها برای دانلود

سوالات متداول (FAQ)، درخواست فروش، سوالات از طریق ایمیل

مرکز تماس Epson

تلفن: +60 1800-8-17349

درخواست فروش و اطلاعات محصول

سوالات یا مشکلات مربوط به استفاده از محصول

درخواست های مربوط به ضمانت و سرویس تعمیر

دفتر مرکزی

تلفن: 603-56288288

فکس: 603-5628 8388/603-5621 2088

ضمیمه

راهنمایی برای کاربران در هند

اطلاعات تماس برای اطلاعات، پشتیبانی و سرویس ها:

وب جهانی

<http://www.epson.co.in>

اطلاعات مربوط به مشخصات محصول، درایورها برای دانلود، و درخواست های مربوط به محصولات نیز موجودند.

خط راهنما

☐ اطلاعات سرویس و محصول و سایر سفارش مواد مصرفی (خطوط BSNL)

شماره تلفن رایگان: 18004250011

روزهای دوشنبه تا شنبه از ساعت 9 صبح تا 6 عصر (بجز روزهای تعطیل عمومی)

☐ سرویس (CDMA و کاربران تلفن همراه)

شماره تلفن رایگان: 186030001600

روزهای دوشنبه تا شنبه از ساعت 9 صبح تا 6 عصر (بجز روزهای تعطیل عمومی)

راهنمایی برای کاربران در فیلیپین

برای دسترسی به پشتیبانی فنی و همینطور سایر سرویس های پس از فروش، کاربران می توانند با Epson Philippines Corporation بصورت تلفنی یا از طریق نمابر و آدرس ایمیل زیر تماس داشته باشند:

وب جهانی

<http://www.epson.com.ph>

اطلاعات مربوط به مشخصات محصول، درایورها برای دانلود، سوالات متداول (FAQ) و درخواست از طریق ایمیل موجودند.

خدمات مشتریان Epson در فیلیپین

تلفن رایگان: (PLDT) 1-800-1069-37766

تلفن رایگان: (دیجیتال) 1-800-3-0037766

منطقه مانیل: (+632)441-9030

وب سایت: <https://www.epson.com.ph/contact>ایمیل: customercare@epc.epson.com.ph

روزهای دوشنبه تا شنبه از ساعت 9 صبح تا 6 عصر (بجز روزهای تعطیل عمومی)

تیم پشتیبانی مشتری ما می توانند از طریق تلفن در موارد زیر به شما کمک کنند:

☐ درخواست فروش و اطلاعات محصول

☐ سوالات یا مشکلات مربوط به استفاده از محصول

☐ درخواست های مربوط به ضمانت و سرویس تعمیر

Epson Philippines Corporation

خط اصلی: +632-706-2609

نمبر: +632-706-2663